



**TYPHOON**  
*DEFENCE INDUSTRIES*

**TYPHOON F12 YİVSİZ YARI OTOMATİK  
ŞARJÖRLÜ AV TÜFEĞİ KULLANIM KILAVUZU**

[www.typhoonsilah.com](http://www.typhoonsilah.com)

**TÜFEĞİNİZİ KULLANMADAN ÖNCE KESİNLİKLE  
BU KULLANIM KILAVUZUNU OKUYUNUZ!**

**SAAMI**  
SARINERLERİN AMERİKANİ VE  
KURUMSAL AMERİKANİ  
2002 YILI



1370 BAR  
STEEL SHOT





**ÖNEMLİ UYARI...**  
**BU KİTAPÇIKTAKİ BİLGİ VE BEYANLAR**  
**TEBLİGAT YAPILMAKSIZIN DEĞİŞTİRİLEBİLİR**

Typhoon Silah tarafından üretilen Şarjörlü Yarı Otomatik av Tüfeğimizi tercih ettiğiniz için teşekkür ederiz.

Tüfeğimiz yenilikçi bir tasarıma sahiptir ve üstün nitelikli malzemelerden üretilmiştir. Düzenli bakım ve uygun fişek kullanımı halinde uzun yıllar boyunca size hizmet edecektir.

En üst düzey performans ve güvenilirlik elde etmek için bu kitapçıkta yer alan yönerge, talimat ve uyarıların tamamını okuyup anlayınız.

Elinizdeki bu av tüfeği, dikkatsiz ve sorumsuz KULLANICISININ, SİLAHI KULLANMAYA İLİŞKİN OLARAK GEREKLİ EMNİYET KURALLARINI YERİNE GETİRMENİN ÖNEMİNİN FARKINDA OLMASI VE TAMAMEN EĞİTİMLİ OLMASI KAÇINILMAZ BİR ZORUNLULUKTUR.

Gerçek fişek kullanmadan veya ateşlemeden önce av tüfeğinizin parçalarını, fonksiyonlarını ve çalışma mekanizmalarını tam anlamıyla bilmeli ve anlamalısınız. Buna bağlı olarak, av tüfeğinizi emniyetli ve etkin bir şekilde kullanmaya yönelik yöntemleri ve av tüfeğinizin parçalarıyla ilgili bilgiyi dikkatlice okuyunuz ve anlayınız.

### **YASAL UYARI**

Bu kılavuzda yer alan emniyet kurallarının tekabül ettiği ateşli silah, kullanma ve emniyet talimatlarına uymak şartıyla satılmış bulunmakta ve üretici firma, yanlış kullanma yüzünden üründe ortaya çıkabilecek teknik hasarlar ve ölüm, yaralanma gibi diğer sonuçlarla ilgili olarak yasal sorumluluk kabul etmediğini beyan eder. Üretici firma aşağıdaki durumlarda yasal sorumluluk kabul etmez. Tüfeğin uygunsuz veya dikkatsiz bir şekilde kullanılması hatalı, uygun kalibrede olmayan, el dolumu veya tekrar doldurulmuş fişek kullanımı av tüfeğinde aşınma veya zarara yol açacak derecede yetersiz bakım mevcut yasa ve yasal düzenlemelere uygunsuz olarak yapılan ikinci el satışı tüfeğin orjinal estetiğinin, çalışma Mekanizmalarının, aksesuarlarının veya mekanik yapısının değiştirilmesi veya dönüştürülmesi tüfeğin suç teşkil edecek bir maksatla veya tedbirsiz bir şekilde kullanılması silahı kullanırken veya çalıştırırken ilgili emniyet kurallarının anlaşılmasında, bu kurallara riayet edilmemesi Bunlardan başka, üretici firmanın doğrudan kontrolü dışındaki durumlar.



## TYPHOON F12 TÜFEĞİNİZİN BAKIMI ve MUHAFAZASI

### 1) TÜFEK ÜZERİNDE KESİNLİKLE DEĞİŞİKLİK VEYA TADİLAT YAPMAYINIZ.

Bu av tüfeği, üreticiye özgü belirli talimatlar çerçevesinde üretilmiş olup HİÇBİR koşul altında tüfek üzerinde değişiklik veya düzeltme yapılmamalıdır. Tetiğin, mekanik parçaların ve güvenlik sistemlerinin değiştirilmesi veya tüfeğin orijinal kutusu içerisinde teslim edilen ürünlerin haricinde ürün kullanılması; gerek sizin gerekse etrafınızdaki kişilerin güvenliğini tehlikeye atabileceği, ölüm ve yaralanmalara sebep olabileceğinden ötürü, üretici tarafından kesinlikle **TAVSİYE EDİLMEMEKTEDİR**. Av tüfeği üzerinde gerçekleştirilen herhangi bir değiştirme işlemi **FABRİKA GARANTİSİNİ DE GEÇERSİZ KILACAKTIR**.

### 2) UYGUN BAKIM VE MUHAFAZA

Düzenli bakım ve temizlik yapmanız av tüfeğinizin etkinliğini, işlevselliğini ve dayanıklılığını en üst düzeyde tutmak için aşırı öneme sahiptir. Tüfeğinizi temizlemeye başlamadan önce **HER ZAMAN** tüfeğinizin boş olduğundan emin olunuz.



**ÖNEMLİ UYARI: SİLAH KULLANICISININ SORUMLULUĞU ALTINDADIR. ATEŞLİ SİLAHLARA İLİŞKİN EMNİYET KURALLARININ UYGULANMAMASI; CİDDİ YARALANMALAR, ÖLÜMLER VEYA MADDİ HASARLARA YOL AÇABİLİR.**

**3) ATEŞLİ SİLAHINIZI KULLANMADAN ÖNCE KULLANIM KILAVUZUNU TAMAMEN OKUYUP ANLADIĞINIZDAN EMİN OLUNUZ.**

**4) HER ZAMAN TÜFEĞİNİZE ÖZGÜ ÇALIŞMA VE KULLANIM ÖZELLİKLERİNİN FARKINDA OLUNUZ.**

**5) KULLANIMA HAZIR HALE GELENE KADAR TÜFEĞİNİZİ BOŞ (İÇERİSİNDE FİŞEK BULUNDURMADAN) TUTUNUZ:**

Ateşli silahlar, kullanım esnasında değilken her zaman boş tutulmalıdır. Tüfeğinizi elinize aldığınızda, tüfeğin emniyet düğmesini kapalı konuma getirin (beyaz noktayı işaret edecek şekilde), şarjörü sökün, ve fişek yatağına bakıp boş olduğundan emin olun.

1) Ateş ettikten sonra 2) Tüfeği bir kenara bırakmadan önce 3) Tüfeği kılıfının içine koymadan önce 4) Tüfeği kullanmadığınız zamanlarda

5) Tüfeği başka birine teslim etmeden önce şarjörden ve fişek yatağından bütün fişekleri çıkartın.

**ASLA :**

- Dolu bir tüfeği bir yüzeye dayalı, kontrolsüz ve tek başına bırakmayınız.
- Tüfeği en son siz kullanmış olsanız bile, aynı tüfeğin boş olduğunu varsaymayınız. Her zaman tüfeğin içinde fişek bulunmadığından ve fişek yatağının boş olduğundan emin olunuz.
- Ateş etmeye hazır olana kadar fişegi fişek yatağına sürmeyiniz.
- Tüfeği fişek yatağında gerçek (dolu) bir fişek bulundurarak taşımamalı veya götürmemelisiniz.
- Fişek yatağının arkasında yer alan mekanizmanın açık olmadığı veya kendinizin boş olduğundan emin olmadığınız bir tüfeği kesinlikle başka birine vermeyin; başka birinin bu şekilde size uzattığı tüfeği da almayın.
- Olmadığınız bir tüfeği kesinlikle başka birine vermeyin; başka birinin bu şekilde size uzattığı tüfeği da Dolu bir tüfeği açık bir vaziyette veya taşıma çantası içerisinde taşımayın.
- Dolu bir tüfeği başka birine vermeyin.

**6) ATEŞ ETMEYE HAZIR OLANA KADAR PARMAĞINIZI TETİKTEN UZAK TUTUN.****7) TÜFEĞİ HER ZAMAN EMNİYETLİ BİR YÖNE DOĞRULTULMUŞ BİR VAZİYETTE**

**TUTUNUZ:** Emniyetli bir yön, tüfeğin istem dışı olarak ateş alması durumunda kendinizin veya bir başkasının yaralanmayacağı veya zarar görmeyeceği yöndür. Tüfeğinizi doldururken veya boşaltırken bu konuya aşırı dikkat gösteriniz. Bir tüfeği taşıırken, tüfeğin boş olduğunu düşünseniz bile, her zaman o tüfeği dolu veya atışa hazır bir vaziyette gibi varsayınız. Tavsiye edilen tüfek taşıma pozisyonu emniyet düğmesinin kapalı olduğu (beyaz noktayı işaret edecek şekilde) pozisyonudur.

**8) HER ZAMAN UYGUN MÜHİMMAT KULLANINIZ:**

Bütün ateşli silahlar belirli bir kalibredeki mühimmat kullanılmasını öngörerek pazarlanır. Sadece üreticinin tavsiye ettiği mühimmatı kullanınız. Her zaman tüfeğinizi doldurmadan önce üreticinin tavsiyesine uygun olan doğru mühimmata sahip olduğunuzdan emin olunuz. Yanlış bir biçimde yeniden doldurulmuş veya hatalı mühimmatın kullanılması ölüm ve yaralanmalara sebep olabilir. Bu durum aynı zamanda tüfeğinizi garanti kapsamı dışına taşır ve tüfeğinize zarar verebilir.



**ÖNEMLİ UYARI: ATIŞ ESNASINDA ATIŞ SESİNDEN KORUNMAK İÇİN MUTLAKA KULAKLIK KULLANINIZ.**

**9) ATEŞ ETMEYE HAZIR OLANA KADAR PARMAĞINIZI TETİKTEN UZAK TUTUN. ASLA :**

Tüfeği dolu bir vaziyette muhafaza etmeyiniz.

Tüfeği, kullanma yetkisi olmayan başka bireylerin erişebileceği bir yerde bırakmayınız. Uygun silah emniyet kurallarını bilmeyen veya bu kurallara uygun davranmayan bireylerin tüfeğe erişmelerine izin vermeyiniz.

Tüfeği, çocukların veya silah kullanma yetkisi bulunmayan bireylerin ulaşabileceği yatak, çekmece, dolap gibi yerlerde bırakmayınız.

18 yaş altındaki çocukların, yakın gözetim altında olmadan veya gerekli silah emniyeti eğitimini almadan her hangi bir silaha ulaşmasına müsaade etmeyiniz.

**10) ATEŞLİ SİLAH SATIN ALMA, BULUNDURMA, TAŞIMA VE KULLANMAYA İLİŞKİN KANUNLARA UYUNUZ.**

**11) HE ZAMAN HEDEFİNİZİN VE HEDEFİN ARKASINDA NE OLDUĞUNUN FARKINDA OLUN.**

**12) HER ZAMAN GÖZÜNÜZÜ, KULAĞINIZI VE VÜCUDUNUZU KORUYACAK MALZEMELER GİYİN.**

**13) TETİK ÇEKİLDİĞİ HALDE SİLAHINIZ ATEŞLENMEMİŞSE SİLAHINIZI ÇOK DİKKATLİ BİR ŞEKİLDE ELE ALIN:**

Tetiği çektiğinizde tüfek ateşlenmemişse önce DURUN! tüfeğinizi emniyetli bir yöne doğrultmayı kesinlikle ihmal etmeyin.

Yüzünüzü boş fişekğin tüfekten çıkış yapacağı bölgeden uzak tutun, emniyeti kapatın (beyaz noktayı işaret edecek şekilde), mekanizmayı

dikkatlice açın, tüfeği boşaltın ve emniyetli bir şekilde patlamamış fişekten kurtulun. Hiçbir zaman fişek yatağının içinde fişek olduğunu,

tüfeğinizin dolu olduğunu ve ateş etmeye hazır olduğunu aklınızdan çıkarmayın. Ateş etmeye çalışmış fakat tüfek ateş almamış olsa bile her an tüfek ateşlenebilecekmiş gibi düşünün.

#### **14) SİLAHINIZI DOLDURURKEN VEYA BOŞALTIRKEN, EMNİYET DÜĞMESİ KAPALI (BEYAZ NOKTAYI İŞARET EDECEK ŞEKİLDE) OLSA BİLE, SİLAHINIZ DOLUYMUŞ GİBİ DAVRANIN:**

Tüfek mekanik bir alettir ve dört dörtlük değildir ve zamanla aşınma ve yıpranmaya maruz kalır. Tüfeđi doldururken veya boşaltırken parmađınızı her zaman tetikten uzak tutun. Herhangi bir sebepten ötürü tüfeđin emniyet sisteminin arızalanması durumunda tüfeđinizin istem dışı olarak çalışması söz konusu olabilir. Böylesi bir durumda derhal tüfeđinizi boşaltın, kesinlikle kullanmayın. Arka sayfada yer alan arızalı ürün bilgi edinme yönergelerini takip ederek Fabrika ile irtibata geçin. Bu sayede tüfeđiniz yetkili bir usta tarafından incelemeye alınıp tamir edilebilir.

#### **UNUTMAYIN! HİÇBİR SİLAH ÇEŞİDİNİN EMNİYET SİSTEMİ TAM ANLAMIYLA GÜVENİLİR DEĞİLDİR.**

#### **SİLAHINIZI KULLANIRKEN HER ZAMAN SİLAHINIZIN DOLU OLDUĐUNU VAR SAYIN VE BUNA GÖRE DAVRANIN!**

#### **15) HER ZAMAN SİLAHINIZI SATIN ALDIĐINIZDAKİ MEKANİK VE YAPISAL BİÇİMİYLE MUHAFAZA EDİN:**

Bu av tüfeđi, üreticiye özgü belirli talimatlar çerçevesinde üretilmiş olup HİÇBİR koşul altında tüfek üzerinde deđişiklik veya düzeltme yapılmamalıdır. Tetiđin, mekanik parçaların ve güvenlik sistemlerinin deđiştirilmesi veya tüfeđin orijinal kutusu içerisinde teslim edilen ürünlerin haricinde ürün kullanılması üretici tarafından KESİNLİKLE TAVSİYE EDİLMEMEKTE olup, böylesi deđiştirmelerin gerek kendinizi gerekse başkalarını tehlikeye atabileceđi; ölüm veya yaralanmalara sebep olabileceđi bilinmelidir. Av tüfeđi üzerinde gerçekleştirilen herhangi bir deđiştirme işlemi Fabrika Garantisini de geçersiz kılacaktır. **ASLA** : Tüfek üzerinde, üretici firmanın belirlediđi biçimin haricinde bir ekleme, düzeltme veya deđiştirme yapmayın.



BU TÜFEĐ, ÜRETİCİ FİRMANIN BELİRLEDİĐİ ORJİNAL VAZİYETTE SAĐLIKLI OLARAK ÇALIŞMASI ÜZERİNE TASARLANMIŞTIR. FİRMA KONTROLÜNDEN ÇIKTIKTAN SONRA TÜFEĐ ÜZERİNDE YAPILACAK HERHANGİ BİR DEĐİŞTİRME İŞLEMİNDEN ÜRETİCİ FİRMA SORUMLU TUTULAMAZ VEYA YASAL SORUMLULUK KABUL ETMEZ. BU TANIM, TYPHOON SİLAH TARAFINDAN PAZARLANMAYAN HERHANGİ BİR İLAVE VEYA YEDEK PARÇA VEYA AKSESUARİ DA KAPSAMAKTADIR. ÖZELLİKLE SATIŞ SONRASI TÜFEĐ ÜZERİNDE YAPILACAK DEĐİŞİKLİKLER FIRMAMIZ YÖNERGELERİNE KESİNLİKLE AYKIRI OLUP FIRMAMIZ TARAFINDAN ONAYLANMAMAKTADIR.



## **16) ATEŞ ETMEDEN ÖNCE NAMLU İÇİNİN HERHANGİ BİR NESNEYLE TIKALI OLMADIĞINDAN EMİN OLUN:**

Tüfeği doldurmadan önce, fişek yatağının ya da şarjörün içinde fişek bulunmadığından emin olun. Namlu içerisinde yağ kalıntısı, kir

veya gres yağı gibi kalıntıların bulunup bulunmadığını kontrol edin. Eğer namlu içi tıkalıysa, bu durum kullanım esnasında namluyu

şişirebilecek veya patlatabilecek derecede aşırı basınç oluşmasına yol açabilir.

Tüfeğinizi iyi tanıyın. Atış esnasında tüfeğinizden çıkan

sesin ya da geri tepmenin, boşuk veya zayıf olduğunu hissederseniz hemen **DURUN!**

tüfeğinizi boşaltın ve namlu içinin herhangi bir

maddeyle tıkalı olmadığından emin olun.

**ASLA :** Namlu içerisindeki tıkanmayı, namluya başka bir fişek yerleştirip patlatmak suretiyle gidermeye çalışmayın.

## **TÜFEĞİN SERİ NUMARASI**

Seri numarası tüfeğin farklı yerlerinde bulunmaktadır. Her seri numarası, üzerinde

bulunduğu silaha özgüdür ve tüfeğin tanımlanma ve

kayıt işlemlerinde kullanılır. Kılavuz içerisinde yer alan seri numarasını bir yere

kaydetmenizi ve bunu emniyetli bir yerde muhafaza

etmenizi öneririz.

## **TÜFEĞİN DOLDURULMASI**

1) İlk önce tüfeğinizi emniyetli bir yöne doğrultün. Unutmayınız ki emniyetli bir yön demek, tüfeğin istem dışı olarak ateş alması

halinde bile herhangi bir yaralanma veya ölüme yol açmayacağı yöndür. Her zaman fişek yatağının boş olduğundan emin olun.

- 2) Şarjör boşken mekanizma durdurucusu, mekanizmayı açık bir vaziyette geride tutar. Boş şarjörü çıkartmak için şarjör çıkartma mandalına basın ve boş şarjörün yerine dolu şarjörü yerleştirin. Üretici firma tarafından tavsiye edilen mühimmat kullanmayı unutmayın.
- 3) Mekanizma durdurucu mandalı aşağı doğru itin. Bu hareket, mekanizmayı serbest bırakıp mekanizmanın fişek yatağına mermiyi sürmesini sağlayacaktır.

### **ŞU AN TÜFEĞİNİZ DOLU ve ATIŞA HAZIRDIR**



**ÖNEMLİ UYARI : HER ATIŞ SONRASINDA DERHAL TÜFEĞİNİZİ BOŞALTINIZ.**

### **TÜFEĞİN BOŞALTILMASI**

- 1) Tüfeğinizi emniyetli bir yöne doğrultun. Unutmayınız ki emniyetli bir yön demek, tüfeğin istem dışı olarak ateş alması halinde bile herhangi bir yaralanma veya ölüme yol açmayacağı yöndür.
- 2) Parmaklarınızı tetikten uzaklaştırın ve şarjörü çıkartın.
- 3) Fişek yatağının boş olduğundan emin olmak için birkaç kez kurma kolunu çekip bırakın. Bunu yaparken fişek yatağından dolu bir mermi ya da boş bir kovanın çıkıp çıkmadığını gözlemleyin. Kurma kolunu tamamen geriye çekin ve mekanizma durdurucusunu kullanarak mekanizmayı gerideyken kilitleyin.
- 4) Fişek yatağındaki en son mermimin çıkarıldığından veya dışarı atıldığından emin olun. Tüfeğin tamamen boşaltıldığından emin olmak için görsel ve fiziksel olarak fişek yatağını ve şarjörü kontrol edin. İşaret parmağınızı fişek yatağına götürüp fişek yatağı içerisinde fişek olup olmadığını fiziksel olarak kontrol edin.

### **NAMLU ALEV GİZLEYEN UYARISI**

**ASLA EMNİYET KURALLARINI HIÇE SAYARAK DOĞRUDAN NAMLU AĞZINA EĞİLMİYİN VEYA TÜFEK DOLUYKEN ALEV GİZLEYENİ**

**ÇIKARMAYIN. ALEV GİZLEYEN NAMLU UCUNDAKİ YİVİN DİBİNE KADAR TAM VE SIKICA OTURDUĞUNDAN EMİN OLUN.**

**ALEV GİZLEYEN VEYA NAMLU YİVİNDE BOZULMALAR MEYDANA GELDİĞİNDE ATEŞ ETMEYİN. AKSİ BİR DURUMDA NAMLU ZARAR GÖRECEKTİR.**





**ÖNEMLİ UYARI : TÜFEĞİNİZİ TEMİZLEMeye BAŞLAMADAN ÖNCE TÜFEĞİN BOŞ OLDUĞUNDAN VE EMNİYETLİ BİR YÖNE DOĞRULTULMUŞ OLDUĞUNDAN EMİN OLUNUZ.**

**TEMİZLİK ve YAĞLAMA UYARISI :** YAĞ, KİR GİBİ MALZEMELERİN NAMLU İÇİNİ TAMAMEN VEYA KISMEN TIKADIĞI TÜFEKLE ATEŞ ETMEK, TÜFEĞİN KENDİSİNE ZARAR VEREBİLECEĞİ GİBİ TÜFEĞİ KULLANAN KİŞİ VE DİĞER KİŞİLER İÇİN DE YARALAYICI OLABİLİR. ATEŞ ETMEDEN ÖNCE NAMLU İÇİNİN VE FİŞEK YATAĞININ KURU VE HARHANGİ BİR MALZEMEYLE TIKALI OLMADIĞINDAN EMİN OLUN. FİŞEKLERE KESİNLİKLE YAĞLAMA YAPMAYIN. NAMLU İÇERİSİNDE BİR TIKANMA OLDUĞU HALDE BİR FİŞEĞİ ATEŞLEMEK, TÜFEĞE ZARAR VEREREK ÖLÜM VE YARALANMALARA SEBEP OLABİLİR. YAĞLAMA İŞLEMİ ESNASINDA YAĞIN UYGUN OLDUĞUNDAN VE AZ KULLANILDIĞINDAN EMİN OLUN. TÜFEĞİN BAKIM VE MUHAFAZASINDAN KENDİNİZİN SORUMLU OLDUĞUNU UNUTMAYIN.

**TYPHOON F12 ŞARJÖRLÜ MODEL AV TÜFEĞİ PARÇALARA AYIRMA TALİMATI İMALATÇI UYARISI :** SATIN ALMIŞ OLDUĞUNUZ BU AV TÜFEĞİ ORJİNAL PARÇALARIYLA ÇALIŞMAK ÜZERE TASARLANMIŞTIR. SATIN ALMIŞ OLDUĞUNUZ PARÇALARIN TÜFEĞİNİZE UYGUNLUĞU, UYGUN BİR ŞEKİLDE MONTAJININ YAPILMIŞ OLMASI VE BU PARÇALARIN DEĞİŞTİRİLMEMİŞ OLMASINA İLİŞKİN SORUMLULUK TARAFINIZA AİTTİR. TÜFEĞİNİZİN EMNİYETLİ VE ETKİN ÇALIŞMASIYLA İLGİLİ FİRMAMIZIN TAAHÜT ETTİĞİ GARANTİ, TÜFEK ÜZERİNDE DEĞİŞİKLİK YAPARKEN SADECE FABRİKAMIZDA ÜRETİLMİŞ PARÇALARIN DEĞİŞTİRİLMESİNİ KAPSAR. TÜFEK SÖKTÜKTEN SONRA VEYA PARÇA DEĞİŞİMİ SONRASI YETKİLİ KİŞİLER HARİCİNDE TÜFEĞİN MONTAJININ YAPILMASI DURUMUNDA TÜFEĞİN GERİ BİRLEŞTİRİLMESİNDEN VE ÇALIŞMASINDAN TAMAMEN KULLANICI SORUMLUDUR.

ŞOK DEĞERLERİ	ŞOK KULLANIM ALANLARI	İŞARETİ
*	Ördek ve kaz gibi su avlarında uzun menzilli avlarda. (TEK KURŞUN ATMA)	
***	Çulluk, sülün, bildircin, keklik ve bu tarz avlarda. (TEK KURŞUN ATMA)	
*****	Çok kısa menzilli avlar ve kurşun atmak için.	



1) Şarjör kilit düğmesini kullanarak şarjörü çıkartınız.



2) Sarı güvenlik kilidini fişek haznesine yerleştiriniz.



3) Kutu içeriğindeki alyan anahtar yardımı ile alev gizleyenin set skur vidasını saat yönünün tersinde çözün.



4) F12 model av tüfeğinin alev gizleyeni saat yönüne doğru namludan ayrılıncaya kadar çevirin.



5) Silah kesinlikle demonte esnasında bu şekilde olmalıdır. Aksi taktirde tüfeğinizde oluşacak hasardan firmamız sorumlu değildir. (GÜVENLİĞİNİZ İÇİN : Tüfeğin nakliyesi esnasında da sarı güvenlik kilidi fişek haznesinde kesinlikle bulunmalıdır)



6) Kasa arka pimini (Parça 74) resimdeki gibi kurma kolu tarafına doğru sonlanıncaya kadar itiniz. (Pimler gövdeden ayrılmaz.)



7) Öndeki (Parça 69) tüfek birleştirme pimine sertçe bastıktan sonra diğer taraftan sonuna kadar sabit kalacak şekilde dikkatlice çekiniz.



8) Alt ve üst gövdeyi ok yönünde ayırınız.



9) Kutu içeriğinde çıkan çok amaçlı anahtar yardımı ile el kundak somununu (Parça 20) saat yönü tersinde çözünüz.



10) Ön kayışlıktan (Parça 19) tutarak (Parça 19 ve 20) yi çözünüz.



11) Kutu içeriğinden çıkan 4mm alyan anahtar yardımı ile 2 adet imbus vidayı gevşetiniz.



12) Vidaları gevşettikten sonra F12 tüfeğinizin el kundağını ok yönünde çekerek sökünüz.



13) Kolu (Parça 100) ok yönünde kurma kolu ile mekanizma üzerindeki yuva aynı hizaya gelinceye kadar resimdeki gibi çekiniz. Sonra kurma kolunu resimdeki gibi çekerek çıkarınız.



14) Kutu içeriğindeki fonksiyonel F12 anahtarı yardımı ile namlu sabitleme somununu (Parça 84) ok yönünde çevirerek çözünüz.



15) Önceki işlemleri yaptıktan sonra namlu ve mekanizma grubunu resimdeki gibi çekiniz.



16) Kutu içeriğindeki fonksiyonel F12 anahtarı yardımı ile ok yönünde dipçik borusu somununu sonuna kadar çözünüz.



17) Arka kayışlık (Parça 2) gövdeden ayrıldıktan sonra kundağınızı saat yönünün tersine çevirerek sökebilirsiniz.



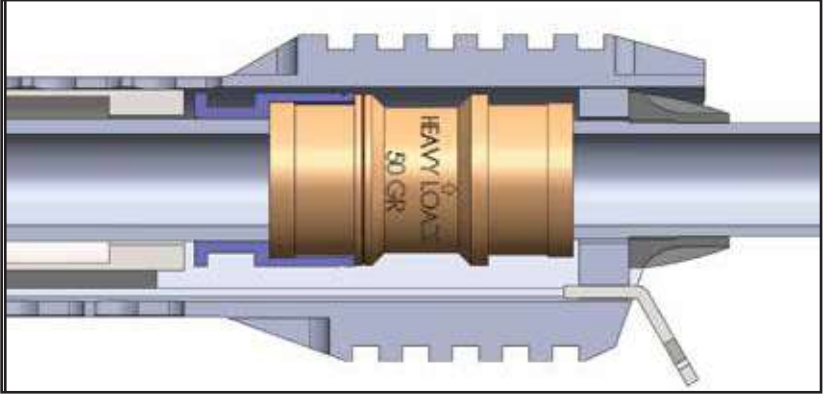
18) Resimde gördüğünüz kırmızı parça yardımı ile kundağınızı kendinize uygun tetik mesafesine ayarlayabilirsiniz. Buna ek olarak sağ taraftaki vidayı çözerek yanak yükseklik ayarını kendinize göre ayarlayabilirsiniz.



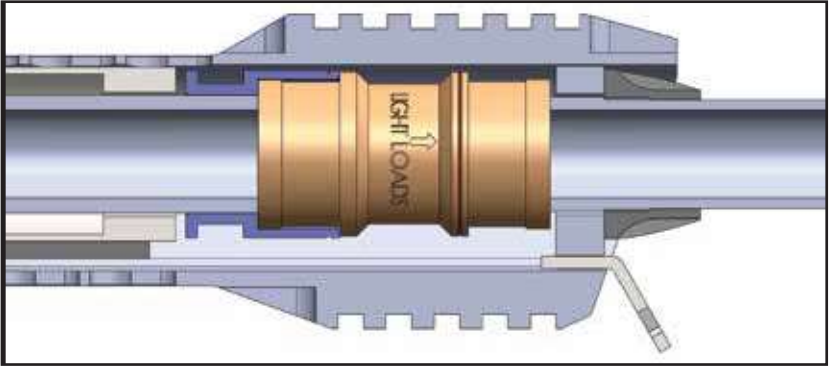
19) Parça 20 ve 21 sökülü iken F12 susturucuyu (Parça 25) takabilirsiniz. (Isı sebebi ile atışın hemen sonrasında takip sökmeniz tavsiye edilmez!)



## TYPHOON F12 DUAL GAZ SİSTEMİ KULLANIMI

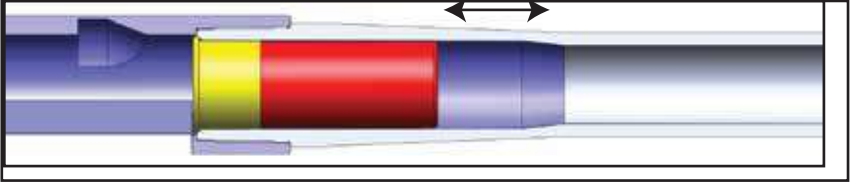


Typhoon F12 silahınız her gramajda maksimum atış kalitesi sağlayabilmek amacıyla çift taraflı ( dual ) , Özerbaş Makina Silah Tarafından patentlenmiş gaz sistemine sahiptir. Silahınız size resimdeki gibi düşük ve orta gramajlı fişeklerin optimum kullanımına uygun şekilde gelecektir. Çizgili taraf mekanizma yönünde ve kırmızı boyalı alan pistonla birleşik olan hali bunu size sağlayacaktır.



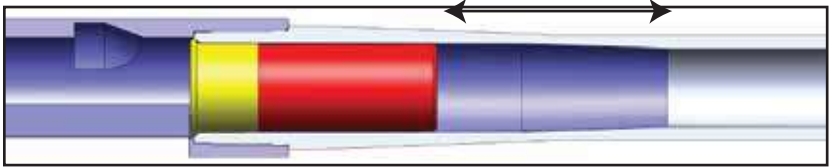
Typhoon F12 silahınızın el kundağını kullanım kılavuzunda tarif edilen şekilde söktükten sonra yalnızca silahınızın gaz odasını ( Parça 87 ) resimdeki şekle uygun ters çevirdiğiniz takdirde silahınız artık yüksek gramajlı fişek kullanımında size maksimum performansı kusursuz şekilde sağlamaya uygun tasarlanmıştır. Bu değişimi yapmadan önce kullanım kılavuzunu dikkatli bir şekilde okumanız ,yanlış montajdan kaynaklı problem yaşamamanız için kesinlikle gereklidir.

## KLASİK KISA BİRLEŞME HUNİSİ

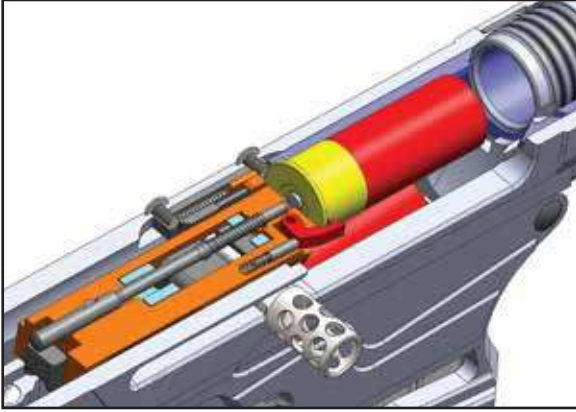


Klasik tarz kısa birleşme hunisi silahlarda daha yüksek tepme ve ahlana yola açtığı için kullanıcıların hedefe odaklanmasını ve atış performansını düşürmektedir.

## F12 ÖZEL TASARIM UZUN BİRLEŞME HUNİSİ

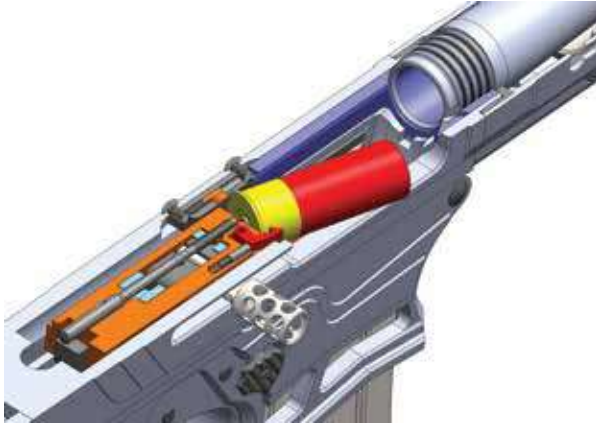


Sıradan silah namlularına göre ahlana ve tepme minimize edilerek kullanıcının atış performansı ve hedef stabilizasyonu daha konforlu hale getirilmiştir.

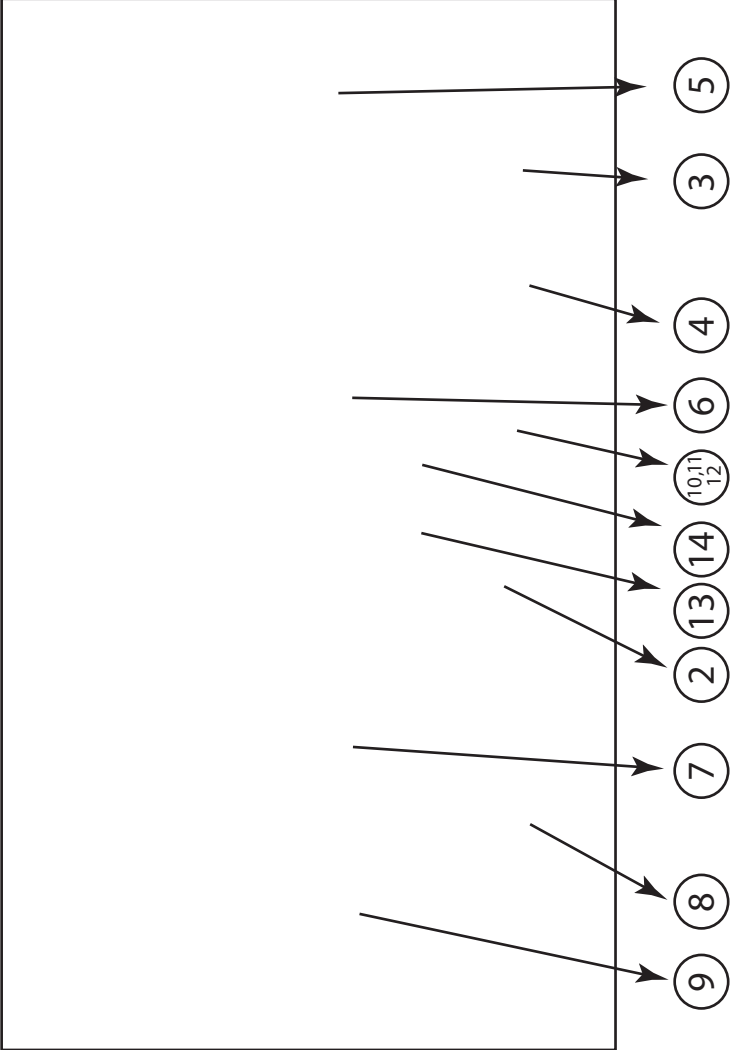


### F12 YAYLI FİŞEK FIRLATICI SİSTEMİ

F12 silahınızdaki bu sistem kullanıcılara farklı boy ve gramajlardaki fişeklerde daha kolay ve sağlıklı bir şekilde boş fişekleri atmaları için Azerbaycan Makine Silahı tarafından tasarlanmıştır.



## TYPHOON F12 KUTU İÇERİĞİ

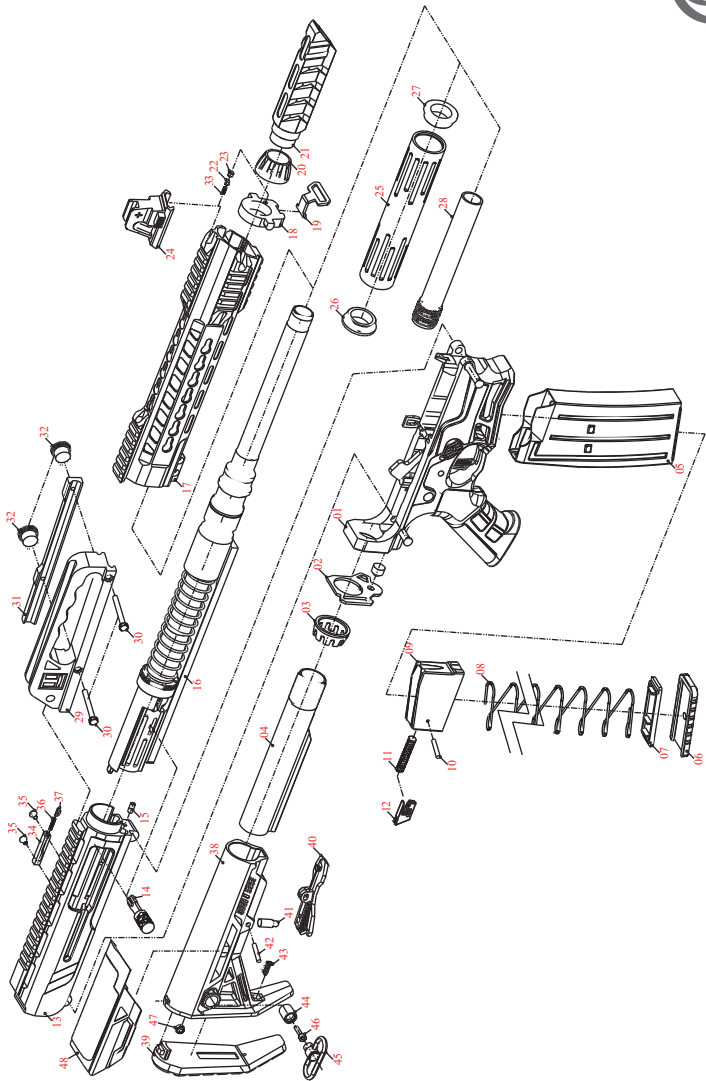






## TYPHOON F12 KUTU İÇERİĞİ

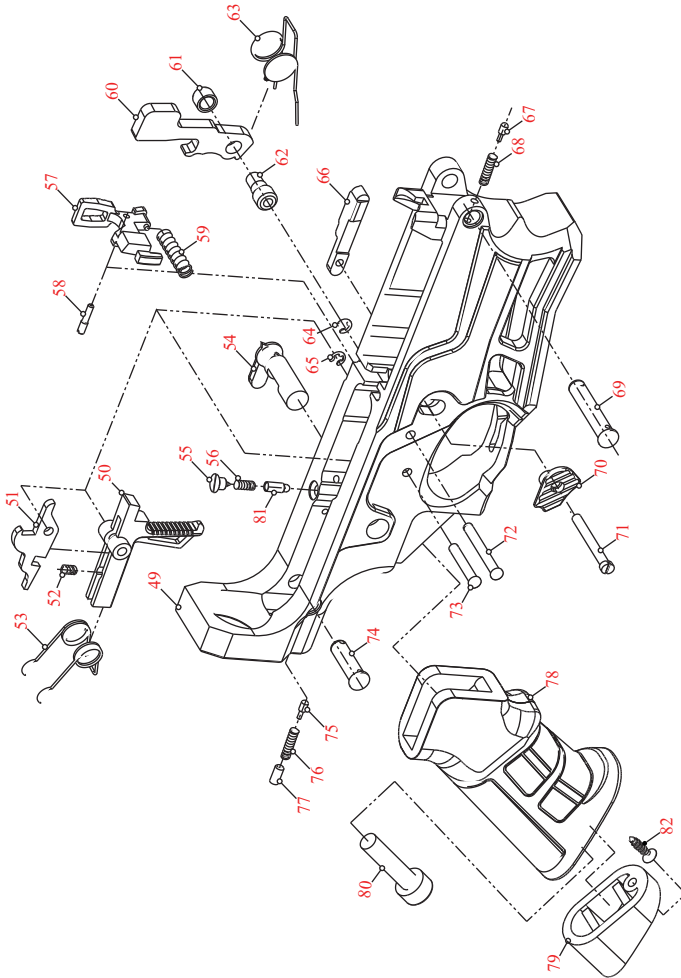
- 1) Typhoon F12 özel tasarım lüks polimer çanta içerisinde
- 2) 1 adet 2 li şarjör
- 3) 1 adet 5 li şarjör
- 4) 1 adet 10 lu şarjör
- 5) 1 adet Typhoon F12 özel tasarım susturucu
- 6) 1 adet Typhoon F12 uzatma tüp şok
- 7) 1 adet Typhoon F12 bakım yağı
- 8) 1 adet Typhoon F12 taktik tek ve çift nokta flexible askı kayışı
- 9) 1 adet Typhoon F12 bipod (çatalayak)
- 10) 1 adet Typhoon F12 fonksiyonel anahtarlık ( Bakım onarım için )
- 11) 1 adet 4 mm alyan anahtar
- 12) 1 adet 2.5 mm alyan anahtar
- 13) 1 adet sarı fişek güvenlik kilidi
- 14) 1 adet Typhoon F12 özel dizayn anahtarlık
- 15) 1 adet kullanım kılavuzu
- 16) 1 adet 10 yıllık Garanti belgesi





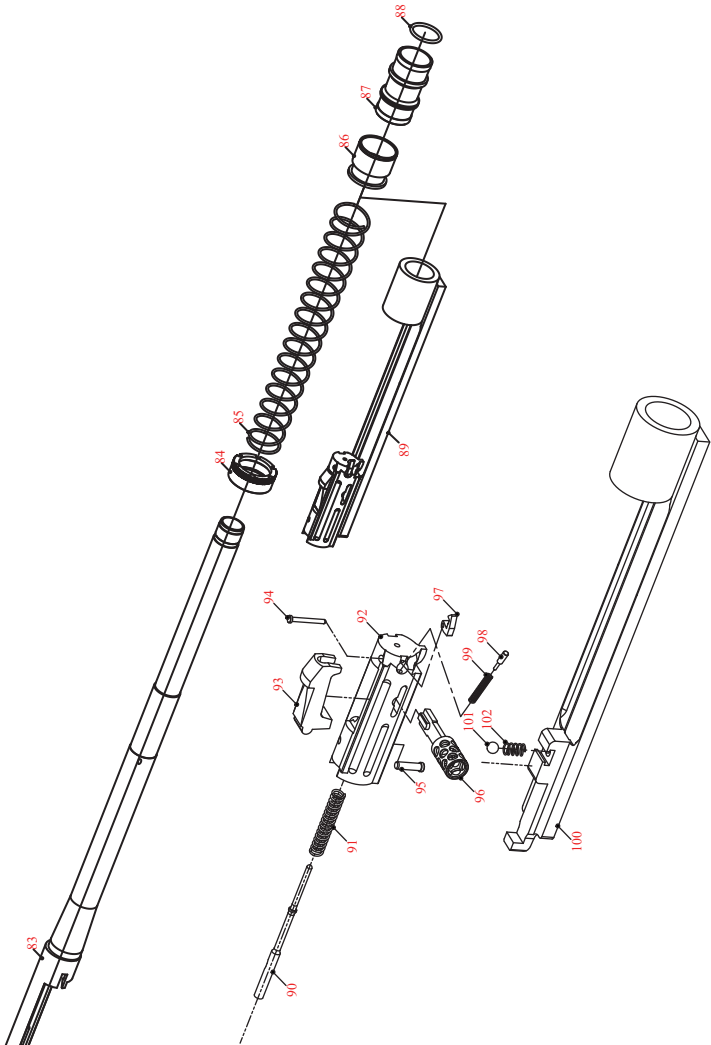
<b>Parça No</b>	<b>Parça İsmi</b>	<b>Parça No</b>	<b>Parça İsmi</b>
1	ALT GÖVDE	25	SUSTURUCU
2	ARKA KAYIŞLIK	26	SUSTURUCU ARKA KAPAĞI
3	DİPCİK BORUSU SOMUNU	27	SUSTURUCU ÖN KAPAĞI
4	DİPCİK BORUSU	28	NAMLU UZATMASI
5	ŞARJÖR	29	KULP
6	ŞARJÖR KAPAĞI	30	KULP VİDASI
7	ŞARJÖR YAYI YUVASI	31	KULP KAPAĞI
8	ŞARJÖR YAYI	32	KULP VİDASI SOMUNU
9	GERDEL	33	EL KUNDAK KAPAĞI YAYI
10	GERDEL TIRNAĞI PİMİ	34	FİŞEK FIRLATAN
11	GERDEL TIRNAĞI YAYI	35	FİŞEK FIRLATAN SABİTLEME VİDASI
12	GERDEL TIRNAĞI	36	FİŞEK FIRLATAN YAYI
13	ÜST GÖVDE	37	FİŞEK FIRLATAN PİMİ
14	KURMA KOLU	38	TELESKOBİK DİPCİK
15	EL KUNDAĞI DURDURMA PİMİ	39	DİPCİK LASTİĞİ
16	NAMLU GURUBU	40	DİPCİK AYAR MANİVELASI
17	EL KUNDAĞI	41	DİPCİK SARHOŞ PİMİ
18	EL KUNDAK KAPAĞI	42	DİPCİK AYAR MANİVELASI PİMİ
19	ÖN KAYIŞLIK	43	DİPCİK LASTİĞİ SABİTLEME VİDASI
20	EL KUNDAK SOMUNU	44	KAYIŞLIK YUVASI
21	ALEV GİZLEYEN	45	KAYIŞLIK
22	EL KUNDAK SOMUNU CİRCİR PİMİ	46	KAYIŞLIK SABİTLEME VİDASI
23	EL KUNDAK SOMUNU CİRCİR PİMİ SOMUNU	47	KAYIŞLIK SABİTLEME SOMUNU
24	ÖN ARPACIK	48	TELESKOBİK DİPCİK YANAKLIĞI

**F12 ALT GÖVDE DİAGRAMI**





<b>Parça No</b>	<b>Parça İsmi</b>	<b>Parça No</b>	<b>Parça İsmi</b>
49	ALT GÖVDE	66	ŞARJÖR KİLİDİ
50	TETİK	67	KASA ÖN PİM CIRCIRI
51	İÇ EMNİYET	68	KASA ÖN PİM CIRCIR YAYI
52	İÇ EMNİYET YAYI	69	KASA ÖN PİMİ
53	TETİK YAYI	70	ŞARJÖR DÜĞMESİ
54	EMNİYET	71	ŞARJÖR KİLİDİ PİMİ
55	EMNİYET VİDASI	72	HOROZ PİMİ
56	EMNİYET YAYI	73	TETİK PİMİ
57	MEKANİZMA DURDURUCU	74	KASA ARKA PİM
58	MEKANİZMA DURDURUCU PİMİ	75	KASA ARKA PİM CIRCIRI
59	MEKANİZMA DURDURUCU YAYI	76	KASA ARKA PİM CIRCIR YAYI
60	HOROZ	77	KASA ARKA PİM CIRCIR SOMUNU
61	HOROZ BURCU KOVANI	78	KABZE
62	HOROZ BURCU	79	KABZE KAPAĞI
63	HOROZ YAYI	80	KABZE SABİTLEME SOMUNU
64	HOROZ PİMİ SEGMANI	81	EMNİYET KOVANI
65	TETİK PİMİ SEGMANI	82	KABZE KAPAĞI VİDASI

**F12 NAMLU & MEKANİZMA GRUBU**

**NAMLU GRUBU**

<b>Parça No</b>	<b>Parça İsmi</b>
83	NAMLU
84	NAMLU SABİTLEME SOMUNU
85	İCRA YAYI
86	PİSTON
87	GAZ ODASI
88	GAZ ODASI O RİNGİ
89	MEKANİZMA GURUBU

**MEKANİZMA GRUBU**

<b>Parça No</b>	<b>Parça İsmi</b>
90	İĞNE
91	İĞNE YAYI
92	MEKANİZMA
93	KİLİT
94	TIRNAK PİMİ
95	İĞNE PİMİ
96	KURMA KOLU
97	TIRNAK
98	TIRNAK YAY PİMİ
99	TIRNAK YAYI
100	KOL
101	KOL BİLYASI
102	KOL BİLYASI YAYI



ÖNEMLİ UYARI : Tüfeğinizdeki arıza durumunda güvenlik önlemlerini aldıktan sonra yetkili bayimiz ile iletişime geçerek arıza ile ilgili detaylı yardım alabilirsiniz.



ÖNEMLİ UYARI : Tüfeğinizdeki arıza durumu düzelmez ise fabrika teknik servisimizi arayarak (0.332 524 6363 - dahili 14) uzaktan yardım alabilirsiniz.



ÖNEMLİ UYARI : Fabrika teknik servisimiz ile iletişime geçtikten sonra servise gelmesi gereken bir arıza meydana gelmiş ise teknik servis yetkilimiz tarafından verilecek talimatlar doğrultusunda aşağıdaki formu doldurarak yetkili bayimiz tarafından doldurulan ve kaşe'lenen resmi garanti belgesi, fatura ve ruhsat fotokopinizi ekleyerek belirtilen adrese Aras Kargo firmamız anlaşma kodunu kullanarak gönderiniz. Fabrika teknik servisine Garanti kapsamında gönderilen ürünlerin kargo bedelleri anlaşmalı olduğumuz kargo firması ile gönderildiği takdirde firmamızca karşılanacaktır. (Garantisi Bitmiş Ürünlerin Kargo bedelleri kullanıcı tarafından karşılanacaktır. Garantisi Devam eden ürünlerde Müşteri kaynaklı arızalara ait gönderim bedelleri kullanıcıya aittir.)

## ÜRÜN ARIZASI

### ARIZALI ÜRÜN GÖNDERME TALİMATLARI

.....

.....

.....

.....

.....

.....

.....

.....

.....

.....

.....

.....

.....

.....

.....

.....

.....

.....

.....

.....

.....

.....

.....



ÖNEMLİ : Aras Kargo Anlaşma Kodu : 1517441931343 ( Bu kodu kullanarak herhangi bir Aras Kargo Şubesinden Firmamıza ürün gönderebilirsiniz )









## **ÖNEMLİ UYARI**

Silahınızı kullanırken bulunduğunuz bölgenin gerektirdiği izinlere sahip olduğunuzdan emin olunuz. Silahınızı kesinlikle fişek haznesinde fişek olan şekliyle taşımayınız. Mühimmatı ve silahı ayrı ayrı bulunacak şekilde depolayınız.

Çocukların ulaşamayacağı yerlerde muhafaza ediniz. Çevreye ve doğaya saygılı olunuz.



***TYPHOON***  
***DEFENCE INDUSTRIES***

**BAYAVŞAR MAH. BEYŞEHİR OSB. 41952.SOK. No 21/1**  
**BEYŞEHİR |KONYA| TÜRKİYE**  
**[www.typhoonsilah.com](http://www.typhoonsilah.com)**