



TYPHOON

T2

YARI OTOMATİK AV TÜFEĞİ KULLAMA KLAVUZU

Bu ateşli silahı kullanmadan önce bu kılavuzdaki talimat ve uyarıları okuyunuz!!!





TYPHOON TANITIM.....	1
GİRİŞ	2
GÜVENLİK KURALLARI	3
TYPHOON T2 TÜFEĞİNİN BAKIMI ve MUHAFAZASI	4
ŞOK TABLOSU.....	7
TÜFEĞİN BOŞALTILMASI	9
TÜFEĞİN SÖKÜLMESİ	10
TYPHOON T2 ANA DİAGRAM	13
TYPHOON T2 TETİK TERTİBATI DİAGRAMI	15
TYPHOON T2 DİPÇİK DİAGRAMI	17
TYPHOON T2 MEKANİZMA DİAGRAMI	19
ARIZALI ÜRÜN GÖNDERME TALİMATLARI	21



1985 yılında Konya'nın Beyşehir İlçesi, Üzümlü Mahallesi'nde Tayfun ÖZERBAŞ tarafından bir aile şirketi olarak kurulan ÖZERBAŞ makina, ilk yıllarında döneminin en yüksek teknolojisine sahip manuel tornalarla Türk Savunma Sanayisine yüksek kalitede yedek parçalar üretmiştir.

1992 yılına gelindiğinde ise manuel makinaların yerini otomatik CNC tezgahlar almış ve üretimin kalitesi daha da artarak devam etmiştir.

1996 yılında ise devrim niteliğinde bir hamleyle Interda Sistemli Yarı Otomatik Av Tüfeğini piyasaya sürdü. Bu ürün Türk avcıları ve Türkiye pazarında uzunca bir döneme damgasını vurdu.

2006 yılına gelindiğinde ise Türkiye'nin ilk taktikal av tüfeği olan TYPHOON TACTICAL'a tamamen kendi tarzını taşıyan ve kendi tasarımı olan aksesuarları ekleyerek klasik av tüfeğine yeni bir soluk getirdi.

2019 yılında ise 20 Bin m²'lik son teknoloji donanıma sahip yeni üretim tesisine kavuşarak ürünlerinin kalite çitasını en üst seviyeye çıkardı.





TYPHOON ailesinin yeni üyesi T2 ile muhteşem bir deneyim sizleri bekliyor. Konforlu kullanımı ve üstün performansı ile **sınıfının en iyisi** olan T2 rahat bir kullanım sağlarken daha sağlam tuş ve daha stabil bir atış imkanı verir. Ayrıca geri tepmeyi minimum seviyelerde tutarak ardışık atışlarda üstün isabet oranı sağlar.

TYPHOON olarak kullanıcılarımızın güvenliğini önemsiyoruz. Bu düşünce ile özel olarak geliştirilen tetik sistemi sayesinde kullanıcılarımız, horozun konumunu namlu pozisyonunu değiştirmeden rahatça görebilecek ve bu sayede kullanıcı güvenliği en üst seviyeye çıkarılmış olacaktır.

En üst düzey performans ve güvenilirlik elde etmek için bu kitapçıkta yer alan yönerge, talimat ve uyarıların tamamını okuyup anlayınız. Elinizdeki bu av tüfegi, dikkatsiz ve sorumsuz

KULLANICISININ, SİLAHI KULLANMAYA İLİŞKİN OLARAK GEREKLİ EMNİYET KURALLARINI YERİNE GETİRMENİN ÖNEMİNİN FARKINDA OLMASI VE TAMAMEN EĞİTİMLİ OLMASI KAÇINILMAZ BİR ZORUNLULUKTUR.

Gerçek fişek kullanmadan veya ateşlemeden önce av tüfeğinin parçalarını, fonksiyonlarını ve çalışma mekanizmalarını tam anlamıyla bilmeli ve anlamalısınız. Buna bağlı olarak, av tüfeğinizi emniyetli ve etkin bir şekilde kullanmaya yönelik yöntemleri ve av tüfeğinin parçalarıyla ilgili bilgiyi dikkatlice okuyunuz ve anlayınız.



Lütfen, tüfeğinizi kullanmadan önce aşağıdaki güvenlik kurallarını önemle okuyunuz.

Tüfekler, doğru kullanılmadıkları takdirde tehlikeli olabilir ve ciddi şekilde yaralanmalara, ölümlere sebebiyet verebilirler. Aşağıdaki güvenlik ve emniyet kuralları tüfek ile ilgili kullanıcı sorumluluklarını açıklamaktadır.

- Tüfeğinizi, hiç bir zaman (tüfek dolu veya boş haldeyken) bir insana doğrultmayınız.
- Tüfeğinizi atış için güvenli olmayan yere doğru hedef almayınız. Hiçbir zaman sert zeminlere ve suya ateş etmeyiniz.
- Atışa hazır olana kadar silahınızın emniyetini açık tutunuz (kırmızı ikaz çizgisi görünmez olmalıdır).
- Atış yapmaya karar verene kadar parmağınızı tetikten uzak tutunuz.
- Namlu içinin temiz olduğundan emin olunuz.
- Silahınızın çalışma sistemini ve emniyet özelliklerini iyi öğreniniz. Ancak unutmayınız ki hiçbir emniyet mekanizması güvenli kullanım prosedürlerinin yerini tutmaz.
- Silahınızı çocukların ulaşamayacağı yerlerde bulundurunuz.
- Silahınızın bakımlarını aksatmayınız.
- Silahınızda uygun fişek kullanınız ve el dolumu fişeklerin kullanımından kaçınınız.
- Atış yaparken her zaman koruyucu gözlük ve kulaklık kullanınız.

k) Silahınızı kullanmadan önce ya da kullanım esnasında alkollü içecek, uyuşturucu ya da dikkat dağınıklığına sebebiyet verecek ilaçlar kullanmayınız.

l) Silahınızı kullanmadığınız zamanlar içinde fişek bırakmayınız.

m) Silahınızın üzerinde herhangi bir şekilde mekanik değişiklikler yapmayınız.

n) Silahınızın tamirini sadece yetkili servislerde yaptırınız. UYARI: Her bir tüfek sizin veya başka bir insanın canını alma potansiyeline sahiptir. Kazalar, güvenlik kurallarına uymama ve dikkatsizlik sonucu ortaya çıkmaktadır.

UYARI: Tüfeğinizi kötü havalandırma şartları altında bulunan bir ortamda boşaltmak, temizlemek ya da bakım yapmak; yanmış gazları teneffüs etmenize sebebiyet verebilir. Bu gazlar, doğum kusurlarına, kalıcı zararlara ve diğer ciddi yaralanmalara neden olabilir. Tüfeğinize sürekli iyi havalandırılmış ortamlarda bakım yapınız. Bakım sonrası ellerinizi yıkayınız.

YASAL UYARI: Bu kılavuzda yer alan emniyet kurallarının tekabül ettiği ateşli silah, kullanma ve emniyet talimatlarına uymak şartıyla satılmış bulunmakta ve üretici firma, yanlış kullanma yüzünden üründe ortaya çıkabilecek teknik hasarlar ve ölüm, yaralanma gibi diğer sonuçlarla ilgili olarak yasal sorumluluk kabul etmediğini beyan eder. Üretici firma aşağıdaki durumlarda yasal sorumluluk kabul etmez. Tüfeğin uygunsuz veya dikkatsiz bir şekilde kullanılması hatalı, uygun kalibrede olmayan, el dolumu veya tekrar doldurulmuş fişek kullanımı av tüfeğinde aşınma veya zarara yol açacak derecede yetersiz bakım, mevcut yasa ve yasal düzenlemelere uygunsuz olarak yapılan ikinci el satışı, tüfeğin orjinal estetiğinin, çalışma mekanizmalarının, aksesuarlarının veya mekanik yapısının değiştirilmesi veya dönüştürülmesi tüfeğin suç teşkil edecek bir maksatla veya tedbirsiz bir şekilde kullanılması silahı kullanırken veya çalıştırırken ilgili emniyet kurallarının anlaşılması, bu kurallara riayet edilmemesi. Bunlardan başka, üretici firmanın doğrudan kontrolü dışındaki durumlar.



1) TÜFEK ÜZERİNDE KESİNLİKLE DEĞİŞİKLİK VEYA TADİLAT YAPMAYINIZ.

Bu av tüfeği, üreticiye özgü belirli talimatlar çerçevesinde üretilmiş olup HİÇBİR koşul altında tüfek üzerinde değişiklik veya düzeltme yapılmamalıdır. Tetiğin, mekanik parçaların ve güvenlik sistemlerinin değiştirilmesi veya tüfeğin orijinal kutusu içerisinde teslim edilen ürünlerin haricinde ürün kullanılması; gerek sizin gerekse etrafınızdaki kişilerin güvenliğini tehlikeye atabileceği, ölüm ve yaralanmalara sebep olabileceğinden ötürü, üretici tarafından kesinlikle TAVSİYE EDİLMEMEKTEDİR. Av tüfeği üzerinde gerçekleştirilen herhangi bir değiştirme işlemi **FABRİKA GARANTİSİNİ DE GEÇERSİZ KILACAKTIR.**

2) UYGUN BAKIM VE MUHAFAZA

Düzenli bakım ve temizlik yapmanız av tüfeğinizin etkinliğini, işlevselliğini ve dayanıklılığını en üst düzeyde tutmak için aşırı öneme sahiptir. Tüfeğinizi temizlemeye başlamadan önce HER ZAMAN tüfeğinizin boş olduğundan emin olunuz.

3) ATEŞLİ SİLAHINIZI KULLANMADAN ÖNCE KULLANIM KILAVUZUNU TAMAMEN OKUYUP ANLADIĞINIZDAN EMİN OLUNUZ.

4) HER ZAMAN TÜFEĞİNİZE ÖZGÜ ÇALIŞMA VE KULLANIM ÖZELLİKLERİNİN FARKINDA OLUNUZ.

5) KULLANIMA HAZIR HALE GELENE KADAR TÜFEĞİNİZİ BOŞ (İÇERİSİNDE FİŞEK BULUNDURMADAN) TUTUNUZ:



TYPHOON T2 TÜFEĞİNİZİN BAKIMI ve MUHAFAZASI

Ateşli silahlar, kullanım esnasında değilken her zaman boş tutulmalıdır. Tüfeğinizi elinize aldığınızda, tüfeğin emniyet düğmesini kapalı konuma getirin (beyaz noktayı işaret edecek şekilde), şarjörü sökün, ve fişek yatağına bakıp boş olduğundan emin olun.

1) Ateş ettikten sonra 2) Tüfeği bir kenara bırakmadan önce 3) Tüfeği kılıfının içine koymadan önce 4) Tüfeği kullanmadığınız zamanlarda 5) Tüfeği başka birine teslim etmeden önce şarjörden ve fişek yatağından bütün fişekleri çıkartın.

ASLA:

- Dolu bir tüfeği bir yere dayalı ve tek başına bırakmayınız.
- Tüfeği en son siz kullanmış olsanız bile, aynı tüfeğin boş olduğunu varsaymayınız. Her zaman tüfeğin içinde fişek bulunmadığından ve fişek yatağının boş olduğundan emin olunuz.
- Ateş etmeye hazır olana kadar fişegi, fişek yatağına sürmeyiniz.
- Tüfeği fişek yatağında gerçek (dolu) bir fişek bulundurarak taşınmalı veya götürmemelisiniz.
- Fişek yatağının arkasında yer alan mekanizmanın açık olmadığı veya kendinizin boş olduğundan emin olmadığınız bir tüfeği kesinlikle başka birine vermeyin!

6- ATEŞ ETMEYE HAZIR OLANA KADAR PARMAĞINIZI TETİKTEN UZAK TUTUN!

7- TÜFEĞİNİZİ HER ZAMAN EMNİYETLİ BİR YÖNE DOĞRULTULMUŞ BİR VAZİYETTE

TUTUNUZ: Emniyetli bir yön, tüfeğin istem dışı olarak ateş alması durumunda kendinizin veya bir başkasının yaralanmayacağı veya zarar görmeyeceği yöndür.



8- HER ZAMAN UYGUN MUHİMMAT KULLANINIZ: Bütün ateşli silahlar belirli bir kalibredeki mühümmat kullanılmasını öngörerek tasarlanır. Sadece üreticinin tavsiye ettiği mühimmatı kullanınız. TYPHOON T2 yarı otomatik av tüfekleri 12 ve 76 mm magnum, fişek yataklıdır. 12 Kalibre tüfeklerimiz 70 mm. (28 gr.) ile 76 mm. (52 gr.) arasındaki fabrika dolusu tüm fişekler ile kullanılacak şekilde dizayn edilmiştir.

UYARI : 1, 2 ve 3 numaralı şoklarla kesinlikle tek kurşun kullanmayınız.

UYARI : 1 ve 2 numaralı şoklarla kesinlikle çelik saçmalı fişek kullanmayınız.

9- ATEŞLİ SİLAH SATIN ALMA, BULUNDURMA, TAŞIMA VE KULLANMAYA İLİŞKİN KANUNUNLARA UYUNUZ.

10- HER ZAMAN HEDEFİNİZİN VE HEDEFİN ARKASINDA NE OLDUĞUNUN FARKINDA OLUN!

11- HER ZAMAN GÖZÜNÜZÜ, KULAĞINIZI VE VÜCUDUNUZU KORUYACAK MALZEMELER GİYİN!

12- TETİK ÇEKİLDİĞİ HALDE SİLAHINIZ ATEŞLENMEMİŞSE SİLAHINIZI ÇOK DİKKATLİ BİR ŞEKİLDE ELE ALIN! : Tetiği çektiğinizde tüfek ateşlenmemiş ise önce DURUN!. Tüfeğinizi emniyetli bir yöne doğrultmayı ihmal etmeyin! Yüzünüzü boş fişekin çıkacağı bölgeden uzak tutup emniyeti kapattıktan sonra mekanizmayı dikkatlice açın ve emniyetli bir şekilde tüfeği boşaltıp patlamamış fişekten kurtulun. Her zaman tüfek doluymuş gibi dikkatli davranın.



ŞOK TİPİ	SEMBOL	İDEAL KULLANIM	SAÇMA BOYUTU	ETKİLİ MENZİL
* 1 FULL		Ördek ve kaz gibi uzun mesafeli avlarda, uzun menzilli kurşun saçmalı fişeklerle yapılan atışlarda	1-2-3	50 - 60 METRE
** 2 IMPROVED MODIFIED		Keklik, tavşan ve sülün gibi 35-40 metre mesafeli avlarda, kurşun saçma ile atılan uzun mesafeli avlarda	4-5-6	35 - 40 METRE
*** 3 MODIFIED		Çulluk, sülün ve bıldırcın gibi 30-35 metre mesafeli avlarda, çelik saçma ile atılan uzun mesafeli avlarda	5-6-7-8	30 - 35METRE
**** 4 IMPROVED CYLINDER		Üveyik, bıldırcın gibi kısa mesafeli avlarda ve hedef atışlarında	7-8-9-10- 11-12	25- 30 METRE
***** 5 SKEET		Sportif amaçlı plaka ve skeet atışlarında, kısa mesafede saçmaları açmak için yapılan atışlarda	7-8-9-10- 11-12	20 - 25 METRE



13- SİLAHINIZI DOLDURURKEN VEYA BOŞALTIRKEN, EMNİYET DÜĞMESİ KAPALI (YEŞİL) OLSA BİLE SİLAHINIZ DOLUYMUŞ GİBİ DAVRANIN!: Tüfek mekanik bir alettir bu nedenle zamanla aşınma ve yıpranmalar olabilmektedir. Tüfeği doldurup boşaltırken parmağınızı tetikten her zaman uzak tutunuz. Herhangi bir sebepten dolayı tüfeğinizin emniyet sisteminin arızalanması durumunda tüfeğin istemdişi olarak çalışması söz konusu olabilir. Böyle bir durumda derhal tüfeğinizi boşaltın ve kullanmayın!

14- SİLAHINIZI HER ZAMAN SATIN ALDIĞINIZDAKİ MEKANİK VE YAPISAL ŞEKLİ İLE MUHAFAZA EDİN!

ÖNEMLİ UYARI

BU TÜFEK ÜRETİCİ FİRMANIN BELİRLEDİĞİ ORJİNAL VAZİYETTE SAĞLIKLI OLARAK ÇALIŞMASI İÇİN GELİŞTİRİLMİŞTİR. FİRMA KONTROLÜNDEN ÇIKTIKTAN SONRA TÜFEK ÜZERİNDE YAPILACAK HERHANGİ BİR DEĞİŞİKLİK İŞLEMİNDEN ÜRETİCİ FİRMA SORUMLU DEĞİLDİR. VE ASLA YASAL BİR SORUMLULUK KABUL ETMEMEKTEDİR. BU TANIM TYPHOON TARAFINDAN ÜRETİLİP PAZARLANMAYAN HERHANGİ BİR İLAVE, YEDEK PARÇA VEYA AKSESUARLARI KAPSAMAKTADIR.

15- ATEŞ ETMEDEN ÖNCE SİLAHIN NAMLUSUNUN HERHANGİ BİR NESNEYLE TIKALI OLMADIĞINDAN EMİN OLUN!

TÜFEĞİN SERİ NUMARASI

Seri numarası tüfeğin farklı yerlerinde bulunmaktadır. Her seri numarası üzerinde bulunduğu tüfeğe özgüdür. Tüfeğin tanımlama ve kayıt işlemlerinde kullanılır.

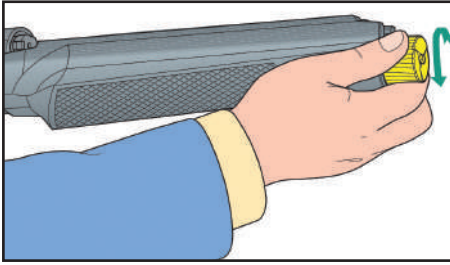


- 1) Tüfeğinizi emniyetli bir yöne doğrultun. Unutmayınız ki “emniyetli yön” demek tüfeğinizin yanlışlıkla ateş aldığı anda hiç kimsenin zarar görmeyec eği yöndir.
- 2) Parmaklarınızı tetikten uzaklaştırın.
- 3) Fişek yatağındaki tüm fişekleri boşaltana kadar kurma kolunu çekip bırakın.
- 4) Kurma kolunu mekanizma kilitleyicisini kullanark geride kilitletin ve fişek yatağında hiç fişek olmadığından emin olun.

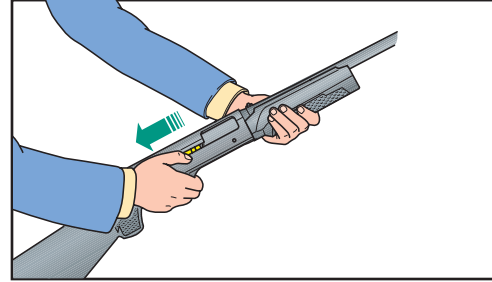
NAMLU ALEV GİZLEYEN UYARISI:

ASLA EMNİYET KURALLARINI HİÇE SAYARAK DOĞRUDAN NAMLU AĞZINA EĞİLMİYİN VEYA TÜFEK DOLUYKEN ALEV GİZLEYENİ ÇIKARMAYIN. ALEV GİZLEYENLER NAMLU UCUNDAKİ YİVİN DİBİNE KADAR TAM VE SIKICA OTURDUĞUNDAN EMİN OLUN. ALEV GİZLEYEN VEYA NAMLUNUN UCUNDAKİ YİVDE BİR BOZULMA MEYDANA GELMİŞ İSE ATEŞ ETMEYİN. AKSİ TAKDİRDE NAMLU ZARAR GÖRECEKTİR.

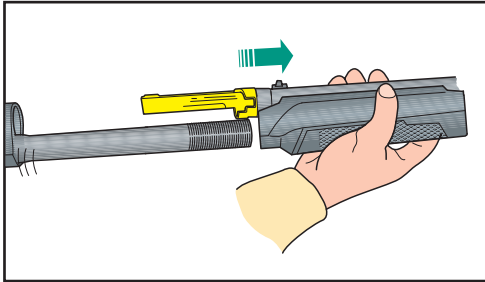
TÜFEĞİN SÖKÜLMESİ



Şekil 1 'de gösterildiği gibi namlu somununu saat yönünün tersi istikamette çekip çıkarın.



Kurma Kolunu ok yönünde çekin.

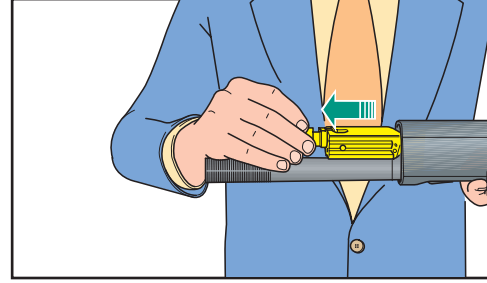
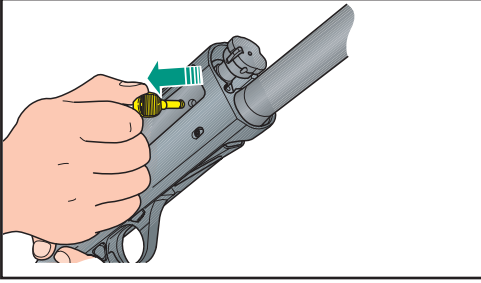
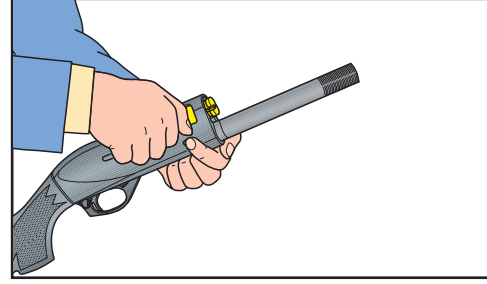
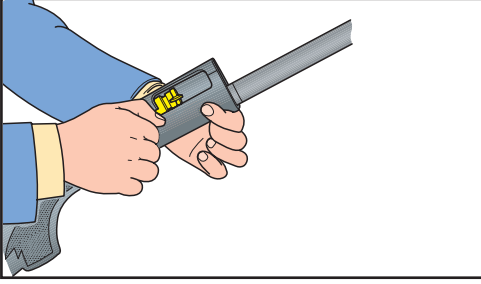


Namluyu ileri istikamette çektikten sonra el kundağını aşağı istikamette çekerek çıkarın.

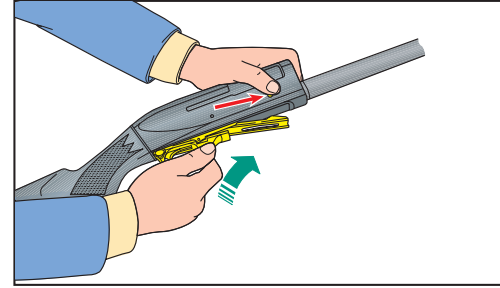
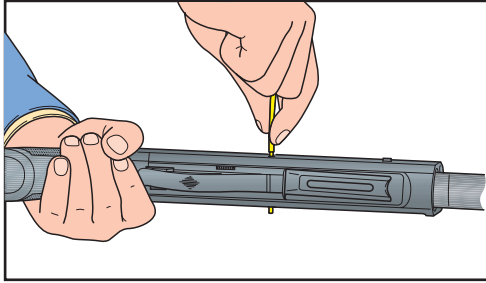
El kundağını söktükten sonra namluyu ok yönünde çekerek çıkarın.



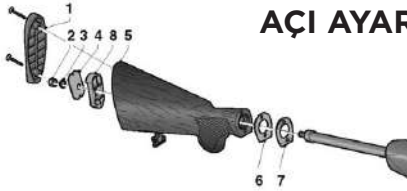
TÜFEĞİN SÖKÜLMESİ



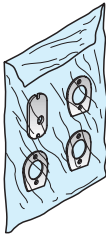
Mekanizmayı sökmek için düşürme butonuna basarak kurma kolunu geri istikamette çektikten sonra kurma kolunu çıkarın ardından mekanizmayı çıkarın.



Tetik tertibatını sökmek için kasa çivisini şekilde belirtildiği gibi çıkarın ardından tetik tertibatını aşağı yönde çekerek çıkartın.



AÇI AYAR PULLARI



DROP

Z
A
B
C
D

Z + SX + Z SX
A + SX + A SX
B + SX + B SX
C + SX + C SX
D + SX + D SX

SOL

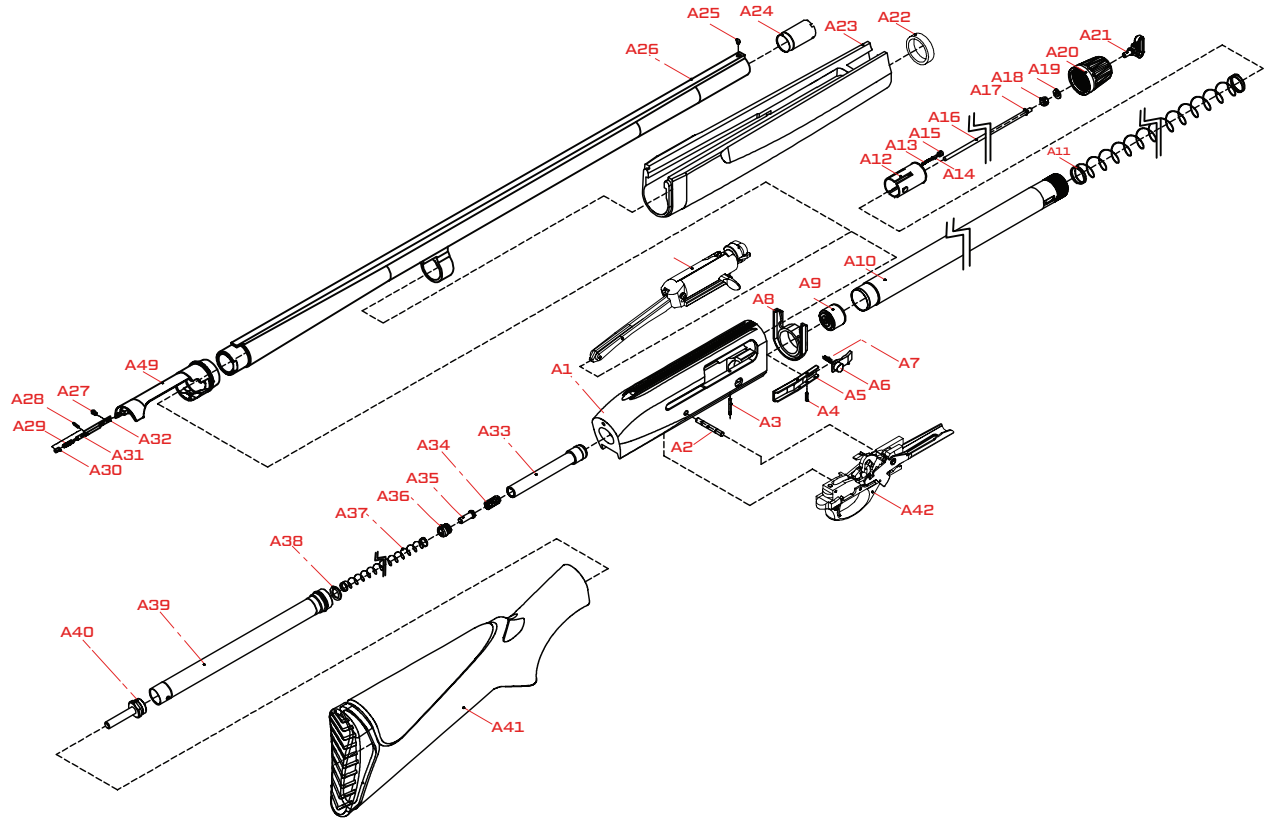
SAĞ

Z + DX + Z DX
A + DX + A DX
B + DX + B DX
C + DX + C DX
D + DX + D DX

45mm
50mm
55mm
60mm
65mm



TYPHOON T2 DIAGRAM



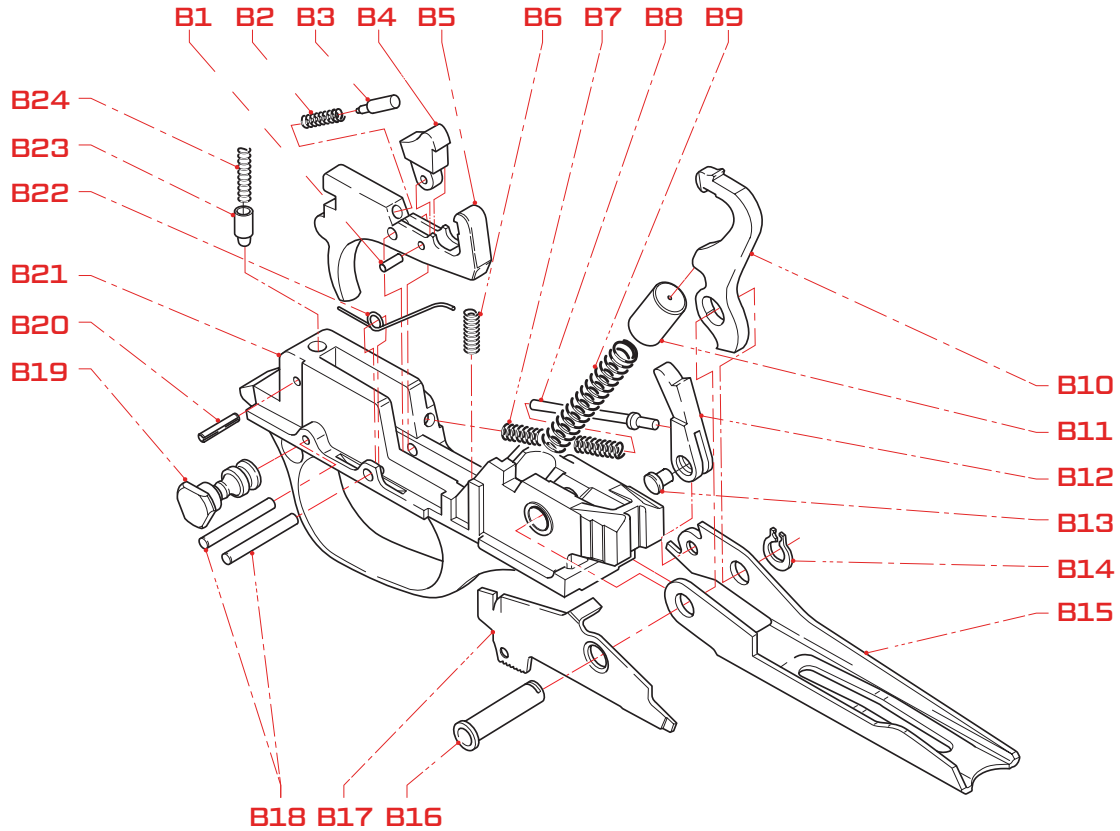
TYPHOON T2 DİAGRAM



A1	KASA	A22	EL KUNDAĞI LASTİĞİ
A2	KASA PİMİ	A23	EL KUNDAĞI
A3	SAC TUTUCU PİMİ	A24	MOBİL ŞOK
A4	SAC TUTUCU PİMİ	A25	ARPACIK
A5	SAC TUTUCU	A26	NAMLU
A6	SAC TUTUCU DÜĞMESİ	A27	FİŞEK FIRLATICI VİDASI
A7	SAC TUTUCU DÜĞMESİ YAYI	A28	FİŞEK FIRLATICI KAPAĞI PİMİ
A8	KASA PLASTİĞİ	A29	FİŞEK FIRLATICI YAYI
A9	ŞARJÖR İTİCİSİ	A30	FİŞEK FIRLATICI KAPAĞI
A10	ŞARJÖR BORUSU	A31	FİŞEK FIRLATICI PİMİ
A11	ŞARJÖR TAPASI YAYI	A32	FİŞEK FIRLATICI
A12	ŞARJÖR TAPASI	A33	MEKANİZMA KURUCU
A13	ŞARJÖR TAPASI YAYI	A34	MEKANİZMA KURUCU YAYI
A14	ŞARJÖR TAPASI PİMİ	A35	MEKANİZMA KURUCU PİMİ
A15	ŞARJÖR TAPASI VİDASI	A36	MEKANİZMA KURUCU KAPAĞI
A16	FİŞEK SINIRLAYICI	A37	GERİ TEPME YAYI
A17	FİŞEK SINIRLAYICI SEKMANI	A38	GERİ TEPME YAY BORUSU SEKMANI
A18	ÖN KAYIŞLIK SOMUNU	A39	GERİ TEPME YAYI BORUSU
A19	ÖN KAYIŞLIK RONDELASI	A40	GERİ TEPME YAYI KAPAĞI
A20	KARE SOMUN	A41	DİPÇİK
A21	ÖN ASKI KAYIŞLIK	A42	TETİK TERTİBATI



TYPHOON T2 TETİK TERTİBATI DİAGRAMI



TYPHOON T2 TETİK TERTİBATI DİAGRAMI



B1 TETİK İÇ EMNİYET SABİTLEME PİMİ

B2 İÇ EMNİYET YAYI

B3 İÇ EMNİYET YAYI BİLYESİ

B4 İÇ EMNİYET

B5 TETİK

B6 TETİK YAYI

B7 FİŞEK KALDIRICI KAPSÜL MİL YAYI

B8 FİŞEK KALDIRICI KAPSÜL MİLİ

B9 HOROZ YAYI

B10 HOROZ

B11 HOROZ YAY KAPSÜLÜ

B12 FİŞEK KALDIRICI

B13 FİŞEK KALDIRICI PİMİ

B14 KAŞIK SABİTLEME SEKMANI

B15 KAŞIK

B16 KAŞIK SABİTLEME PİMİ

B17 DÜŞÜRÜCÜ MANDALI

B18 TETİK SABİTLEME PİMİ

B19 EMNİYET

B20 EMNİYET YAY KÖSTEK PİMİ

B21 TETİK KASASI

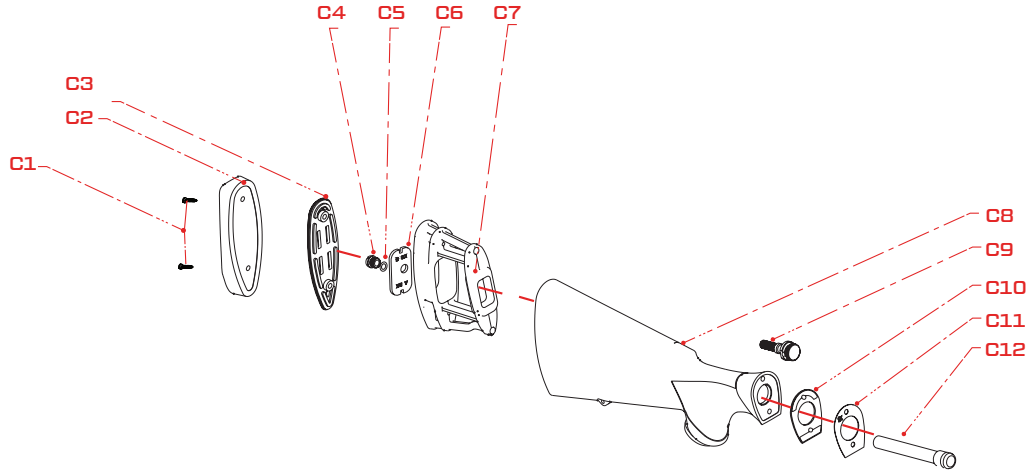
B22 DÜŞÜRÜCÜ MANDAL YAYI

B23 EMNİYET BİLYESİ

B24 EMNİYET BİLYE YAYI



TYPHOON T2 DİPÇİK DİAGRAMI





C1 DARBE EMİCİ BAKALİT

C2 YANAKLIK

C3 KABZE

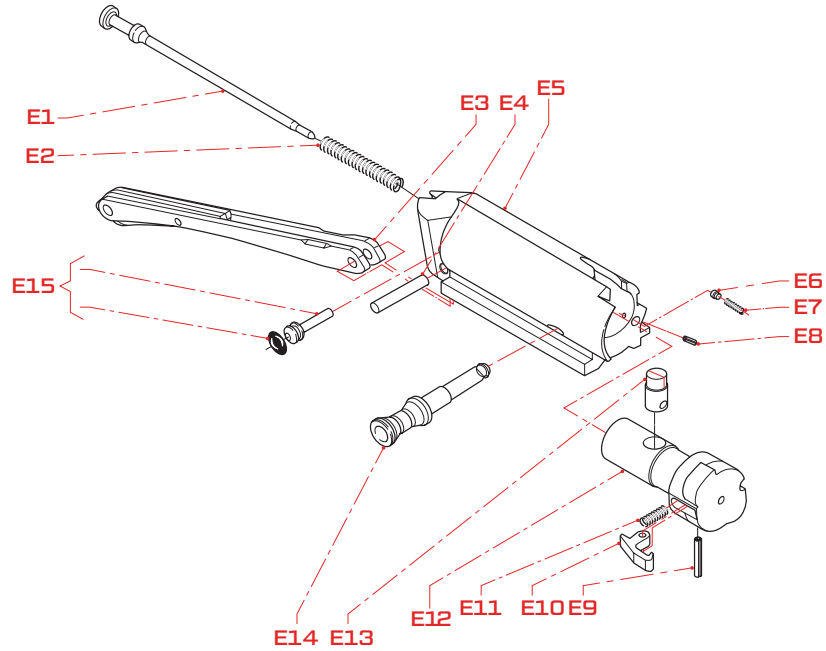
C4 ASKI KAYIŞLIK

C5 İLERİ GERİ KİLİT MANDAL YAYI

C6 İLERİ GERİ KİLİT MANDALI



TYPHOON T2 MEKANİZMA DİAGRAMI





- E1** İĞNE
- E2** İĞNE YAYI
- E3** MEKANİZMA ÇATAL AYAĞI
- E4** ÇATAL AYAK KÖSTEK PİMİ
- E5** MEKANİZMA
- E6** KURMA KOLU BİLYESİ
- E7** KURMA KOLU BİLYESİ YAYI
- E8** KURMA KOLU BİLYE YAYI KÖSTEK PİMİ
- E9** TIRNAK PİMİ
- E10** TIRNAK
- E11** TIRNAK YAYI
- E12** DÖNER BAŞLIK
- E13** DÖNER BAŞLIK HELİS PİMİ
- E14** KURMA KOLU
- E15** İĞNE SAPLAMA PİMİ VE ORİNG



ÖNEMLİ UYARI : Tüfeğinizdeki arıza durumunda güvenlik önlemlerini aldıktan sonra yetkili bayimiz ile iletişime geçerek arıza ile ilgili detaylı yardım alabilirsiniz.

ÖNEMLİ UYARI : Tüfeğinizdeki arıza durumu düzelmez ise fabrika teknik servisimizi arayarak (0.332 524 6363 - dahili 14) uzaktan yardım alabilirsiniz.

ÖNEMLİ UYARI : Fabrika teknik servisimiz ile iletişime geçtikten sonra servise gelmesi gereken bir arıza meydana gelmiş ise teknik servis yetkilimiz tarafından verilecek talimatlar doğrultusunda aşağıdaki formu doldurarak yetkili bayimiz tarafından doldurulan ve kaşe'nen resmi garanti belgesi, fatura ve ruhsat fotokopinizi ekleyerek belirtilen adrese Aras Kargo firmamız anlaşma kodunu kullanarak gönderiniz. Fabrika teknik servisine Garanti kapsamında gönderilen ürünlerin kargo bedelleri anlaşmalı olduğumuz kargo firması ile gönderildiği takdirde firmamızca karşılanacaktır.

(Garantisi Bitmiş Ürünlerin Kargo bedelleri kullanıcı tarafından karşılanacaktır.
Garantisi Devam eden ürünlerde Müşteri kaynaklı arızalara ait gönderim bedelleri kullanıcıya aittir.)

ARIZALI ÜRÜN GÖNDERME TALİMATLARI



Area for instructions or notes, consisting of multiple horizontal dotted lines.

ÖNEMLİ : Aras Kargo Anlaşma Kodu :1517441931343 (Bu kodu kullanarak herhangi bir Aras Kargo Şubesinden Firmamıza ürün gönderebilirsiniz)





ÖNEMLİ UYARI

Silahınızı kullanırken bulunduğunuz bölgenin gerektirdiği izinlere sahip olduğunuzdan emin olunuz. Silahınızı kesinlikle fişek haznesinde fişek olan şekliyle taşımayınız. Mühimmatı ve silahı ayrı ayrı bulunacak şekilde depolayınız. Çocukların ulaşamayacağı yerlerde muhafaza ediniz. Çevreye ve doğaya saygılı olunuz.

Tel: +90 332 524 63 63 - Fax: +90 332 524 72 36
Bayavsar Mah. , Beşehir 1. OSB, 41952. Sokak, No:21/1
Beşehir |KONYA

www.typhoonsilah.com - servis@typhoonsilah.com