



***TYPHOON***

**ARMA 12**

**YARI OTOMATİK AV TÜFEĞİ KULLAMA KLAVUZU**

Bu ateşli silahı kullanmadan önce bu kılavuzdaki talimat ve uyarıları okuyunuz!!!





TYPHOON TANITIM.....	1
GİRİŞ .....	2
GÜVENLİK KURALLARI .....	3
TYPHOON ARMA 12 TÜFEĞİNİZİN BAKIMI ve MUHAFAZASI .....	4
TÜFEĞİN BOŞALTILMASI .....	8
ŞOK TABLOSU .....	9
TÜFEĞİN SÖKÜLMESİ .....	10
ARMA 12 ANA DİAGRAM .....	13
ARMA 12 TETİK TERTİBATI DİAGRAMI .....	15
ARMA 12 MEKANİZMA DİAGRAMI .....	17
ARMA 12 NAMLU VE DİPÇİK DİAGRAMI .....	18
ARIZALI ÜRÜN GÖNDERME TALİMATLARI .....	25



1985 yılında Konya'nın Beyşehir İlçesi, Üzümlü Mahallesi'nde Tayfun ÖZERBAŞ tarafından bir aile şirketi olarak kurulan ÖZERBAŞ makina, ilk yıllarında döneminin en yüksek teknolojisine sahip manuel tornalarla Türk Savunma Sanayisine yüksek kalitede yedek parçalar üretmiştir.

1992 yılına gelindiğinde ise manuel makinaların yerini otomatik CNC tezgahlar almış ve üretimin kalitesi daha da artarak devam etmiştir.

1996 yılında ise devrim niteliğinde bir hamleyle Interda Sistemli Yarı Otomatik Av Tüfeğini piyasaya sürdü. Bu ürün Türk avcıları ve Türkiye pazarında uzunca bir döneme damgasını vurdu.

2006 yılına gelindiğinde ise Türkiye'nin ilk taktikal av tüfeği olan TYPHOON TACTICAL'a tamamen kendi tarzını taşıyan ve kendi tasarımı olan aksesuarları ekleyerek klasik av tüfeğine yeni bir soluk getirdi.

2019 yılında ise 20 Bin m<sup>2</sup>'lik son teknoloji donanıma sahip yeni üretim tesisine kavuşarak ürünlerinin kalite çitasını en üst seviyeye çıkardı.





TYPHOON ailesinin yeni üyesi ARMA 12 ile muhteşem bir deneyim sizleri bekliyor. Konforlu kullanımı ve üstün performansı ile **sinifının en iyisi** olan ARMA 12; Softech özelliği sayesinde rahat bir kullanım sağlarken daha sağlam tutuş ve daha stabil bir atış imkanı verir. Ayrıca geri tepmeyi minimum seviyelerde tutarak ardışık atışlarda üstün isabet oranı sağlar.

TYPHOON olarak kullanıcılarımızın güvenliğini önemsiyoruz. Bu düşünce ile özel olarak geliştirilen tetik sistemi sayesinde kullanıcılarımız, horozun konumunu namlu pozisyonunu değiştirmeden rahatça görebilecek ve bu sayede kullanıcı güvenliği en üst seviyeye çıkarılmış olacaktır.

En üst düzey performans ve güvenilirlik elde etmek için bu kitapçıkta yer alan yönerge, talimat ve uyarıların tamamını okuyup anlayınız. Elinizdeki bu av tüfegi, dikkatsiz ve sorumsuz **KULLANICISININ, SİLAHI KULLANMAYA İLİŞKİN OLARAK GEREKLİ EMNİYET KURALLARINI YERİNE GETİRMENİN ÖNEMİNİN FARKINDA OLMASI VE TAMAMEN EĞİTİMLİ OLMASI KAÇINILMAZ BİR ZORUNLULUKTUR.**

Gerçek fişek kullanmadan veya ateşlemeden önce av tüfeğinin parçalarını, fonksiyonlarını ve çalışma mekanizmalarını tam anlamıyla bilmeli ve anlamalısınız. Buna bağlı olarak, av tüfeğinizi emniyetli ve etkin bir şekilde kullanmaya yönelik yöntemleri ve av tüfeğinin parçalarıyla ilgili bilgiyi dikkatlice okuyunuz ve anlayınız.



### Lütfen, tüfeğinizi kullanmadan önce aşağıdaki güvenlik kurallarını önemle okuyunuz.

Tüfekler, doğru kullanılmadıkları takdirde tehlikeli olabilir ve ciddi şekilde yaralanmalara, ölümlere sebebiyet verebilirler. Aşağıdaki güvenlik ve emniyet kuralları tüfek ile ilgili kullanıcı sorumluluklarını açıklamaktadır.

- Tüfeğinizi, hiç bir zaman (tüfek dolu veya boş haldeyken) bir insana doğrultmayınız.
- Tüfeğinizi atış için güvenli olmayan yere doğru hedef almayınız. Hiçbir zaman sert zeminlere ve suya ateş etmeyiniz.
- Atışa hazır olana kadar silahınızın emniyetini açık tutunuz (kırmızı ikaz çizgisi görünmez olmalıdır).
- Atış yapmaya karar verene kadar parmağınızı tetikten uzak tutunuz.
- Namlu içinin temiz olduğundan emin olunuz.
- Silahınızın çalışma sistemini ve emniyet özelliklerini iyi öğreniniz. Ancak unutmayınız ki hiçbir emniyet mekanizması güvenli kullanım prosedürlerinin yerini tutmaz.
- Silahınızı çocukların ulaşamayacağı yerlerde bulundurunuz.
- Silahınızın bakımlarını aksatmayınız.
- Silahınızda uygun fişek kullanınız ve el dolumu fişeklerin kullanımından kaçınınız.
- Atış yaparken her zaman koruyucu gözlük ve kulaklık kullanınız.

k) Silahınızı kullanmadan önce ya da kullanım esnasında alkollü içecek, uyuşturucu ya da dikkat dağınıklığına sebebiyet verecek ilaçlar kullanmayınız.

l) Silahınızı kullanmadığınız zamanlar içinde fişek bırakmayınız.

m) Silahınızın üzerinde herhangi bir şekilde mekanik değişiklikler yapmayınız.

n) Silahınızın tamirini sadece yetkili servislerde yaptırınız.

UYARI: Her bir tüfek sizin veya başka bir insanın canını alma potansiyeline sahiptir. Kazalar, güvenlik kurallarına uymama ve dikkatsizlik sonucu ortaya çıkmaktadır.

**UYARI: Tüfeğinizi kötü havalandırma şartları altında bulunan bir ortamda boşaltmak, temizlemek ya da bakım yapmak; yanmış gazları teneffüs etmenize sebebiyet verebilir. Bu gazlar, doğum kusurlarına, kalıcı zararlara ve diğer ciddi yaralanmalara neden olabilir. Tüfeğinizi sürekli iyi havalandırılmış ortamlarda bakım yapınız. Bakım sonrası ellerinizi yıkayınız.**

YASAL UYARI: Bu kılavuzda yer alan emniyet kurallarının tekbül ettiği ateşli silah, kullanma ve emniyet talimatlarına uymak şartıyla satılmış bulunmakta ve üretici firma, yanlış kullanma yüzünden üründe ortaya çıkabilecek teknik hasarlar ve ölüm, yaralanma gibi diğer sonuçlarla ilgili olarak yasal sorumluluk kabul etmediğini beyan eder. Üretici firma aşağıdaki durumlarda yasal sorumluluk kabul etmez. Tüfeğin uygunsuz veya dikkatsiz bir şekilde kullanılması hatalı, uygun kalibrede olmayan, el dolumu veya tekrar doldurulmuş fişek kullanımı av tüfeğinde aşınma veya zarara yol açacak derecede yetersiz bakım, mevcut yasa ve yasal düzenlemelere uygunsuz olarak yapılan ikinci el satışı, tüfeğin orjinal estetiğinin, çalışma mekanizmalarının, aksesuarlarının veya mekanik yapısının değiştirilmesi veya dönüştürülmesi tüfeğin suç teşkil edecek bir maksatla veya tedbirsiz bir şekilde kullanılması silahlı kullanırken veya çalıştırırken ilgili emniyet kurallarının anlaşılması, bu kurallara riayet edilmemesi. Bunlardan başka, üretici firmanın doğrudan kontrolü dışındaki durumlar.



## 1) TÜFEK ÜZERİNDE KESİNLİKLE DEĞİŞİKLİK VEYA TADİLAT YAPMAYINIZ.

Bu av tüfeği, üreticiye özgü belirli talimatlar çerçevesinde üretilmiş olup HİÇBİR koşul altında tüfek üzerinde değişiklik veya düzeltme yapılmamalıdır. Tetiğin, mekanik parçaların ve güvenlik sistemlerinin değiştirilmesi veya tüfeğin orijinal kutusu içerisinde teslim edilen ürünlerin haricinde ürün kullanılması; gerek sizin gerekse etrafınızdaki kişilerin güvenliğini tehlikeye atabileceği, ölüm ve yaralanmalara sebep olabileceğinden ötürü, üretici tarafından kesinlikle TAVSİYE EDİLMEMEKTEDİR. Av tüfeği üzerinde gerçekleştirilen herhangi bir değiştirme işlemi **FABRİKA GARANTİSİNİ DE GEÇERSİZ KILACAKTIR.**

## 2) UYGUN BAKIM VE MUHAFAZA

Düzenli bakım ve temizlik yapmanız av tüfeğinizin etkinliğini, işlevselliğini ve dayanıklılığını en üst düzeyde tutmak için aşırı öneme sahiptir. Tüfeğinizi temizlemeye başlamadan önce HER ZAMAN tüfeğinizin boş olduğundan emin olunuz.

## 3) ATEŞLİ SİLAHINIZI KULLANMADAN ÖNCE KULLANIM KILAVUZUNU TAMAMEN OKUYUP ANLADIĞINIZDAN EMİN OLUNUZ.

## 4) HER ZAMAN TÜFEĞİNİZE ÖZGÜ ÇALIŞMA VE KULLANIM ÖZELLİKLERİNİN FARKINDA OLUNUZ.

## 5) KULLANIMA HAZIR HALE GELENE KADAR TÜFEĞİNİZİ BOŞ (İÇERİSİNDE FİŞEK BULUNDURMADAN) TUTUNUZ:



## TYPHOON ARMA 12 TÜFEĞİNİZİN BAKIMI ve MUHAFAZASI

Ateşli silahlar, kullanım esnasında değilken her zaman boş tutulmalıdır. Tüfeğinizi elinize aldığınızda, tüfeğin emniyet düğmesini kapalı konuma getirin (beyaz noktayı işaret edecek şekilde), şarjörü sökün, ve fişek yatağına bakıp boş olduğundan emin olun.

1) Ateş ettikten sonra 2) Tüfeği bir kenara bırakmadan önce 3) Tüfeği kılıfının içine koymadan önce 4) Tüfeği kullanmadığınız zamanlarda 5) Tüfeği başka birine teslim etmeden önce şarjörden ve fişek yatağından bütün fişekleri çıkartın.

ASLA:

- Dolu bir tüfeği bir yere dayalı ve tek başına bırakmayınız.
- Tüfeği en son siz kullanmış olsanız bile, aynı tüfeğin boş olduğunu varsaymayınız. Her zaman tüfeğin içinde fişek bulunmadığından ve fişek yatağının boş olduğundan emin olunuz.
- Ateş etmeye hazır olana kadar fişegi, fişek yatağına sürmeyiniz.
- Tüfeği fişek yatağında gerçek (dolu) bir fişek bulundurarak taşınmalı veya götürmemelisiniz.
- Fişek yatağının arkasında yer alan mekanizmanın açık olmadığı veya kendinizin boş olduğundan emin olmadığınız bir tüfeği kesinlikle başka birine vermeyin!

**6- ATEŞ ETMEYE HAZIR OLANA KADAR PARMAĞINIZI TETİKTEN UZAK TUTUN!**

**7- TÜFEĞİNİZİ HER ZAMAN EMNİYETLİ BİR YÖNE DOĞRULTULMUŞ BİR VAZİYETTE**

**TUTUNUZ:** Emniyetli bir yön, tüfeğin istem dışı olarak ateş alması durumunda kendinizin veya bir başkasının yaralanmayacağı veya zarar görmeyeceği yöndür.





**8- HER ZAMAN UYGUN MUHİMMAT KULLANINIZ:** Bütün ateşli silahlar belirli bir kalibredeki mühümmat kullanılmasını öngörerek tasarlanır. Sadece üreticinin tavsiye ettiği mühimmatı kullanınız. TYPHOON ARMA 12 yarı otomatik av tüfekleri 12 ve 76 mm magnum, fişek yataklıdır. 12 Kalibre tüfeklerimiz 70 mm. (28 gr.) ile 76 mm. (52 gr.) arasındaki fabrika dolusu tüm fişekler ile kullanılacak şekilde dizayn edilmiştir.

UYARI : 1, 2 ve 3 numaralı şoklarla kesinlikle tek kurşun kullanmayınız.

UYARI : 1 ve 2 numaralı şoklarla kesinlikle çelik saçmalı fişek kullanmayınız.

**9- ATEŞLİ SİLAH SATIN ALMA, BULUNDURMA, TAŞIMA VE KULLANMAYA İLİŞKİN KANUNUNLARA UYUNUZ.**

**10- HER ZAMAN HEDEFİNİZİN VE HEDEFİN ARKASINDA NE OLDUĞUNUN FARKINDA OLUN!**

**11- HER ZAMAN GÖZÜNÜZÜ, KULAĞINIZI VE VÜCUDUNUZU KORUYACAK MALZEMELER GİYİN!**

**12- TETİK ÇEKİLDİĞİ HALDE SİLAHINIZ ATEŞLENMEMİŞSE SİLAHINIZI ÇOK DİKKATLİ BİR ŞEKİLDE ELE ALIN! :** Tetiği çektiğinizde tüfek ateşlenmemiş ise önce DURUN!. Tüfeğinizi emniyetli bir yöne doğrultmayı ihmal etmeyin! Yüzünüzü boş fişekin çıkacağı bölgeden uzak tutup emniyeti kapattıktan sonra mekanizmayı dikkatlice açın ve emniyetli bir şekilde tüfeği boşaltıp patlamamış fişekten kurtulun. Her zaman tüfek doluymuş gibi dikkatli davranın.



## TYPHOON ARMA 12 TÜFEĞİNİZİN BAKIMI ve MUHAFAZASI

**13- SİLAHINIZI DOLDURURKEN VEYA BOŞALTIRKEN, EMNİYET DÜĞMESİ KAPALI ( YEŞİL ) OLSA BİLE SİLAHINIZ DOLUYMUŞ GİBİ DAVRANINI!** Tüfek mekanik bir alettir bu nedenle zamanla aşınma ve yıpranmalar olabilmektedir. Tüfeği doldurup boşaltırken parmağınızı tetikten her zaman uzak tutunuz. Herhangi bir sebepten dolayı tüfeğinizin emniyet sisteminin arızalanması durumunda tüfeğin istemdişi olarak çalışması söz konusu olabilir. Böyle bir durumda derhal tüfeğinizi boşaltın ve kullanmayın!

**14- SİLAHINIZI HER ZAMAN SATIN ALDIĞINIZDAKİ MEKANİK VE YAPISAL ŞEKLİ İLE MUHAFAZA EDİN!**

### ÖNEMLİ UYARI

**BU TÜFEK ÜRETİCİ FİRMANIN BELİRLEDİĞİ ORJİNAL VAZİYETTE SAĞLIKLI OLARAK ÇALIŞMASI İÇİN GELİŞTİRİLMİŞTİR. FİRMA KONTROLÜNDEN ÇIKTIKTAN SONRA TÜFEK ÜZERİNDE YAPILACAK HERHANGİ BİR DEĞİŞİKLİK İŞLEMİNDEN ÜRETİCİ FİRMA SORUMLU DEĞİLDİR. VE ASLA YASAL BİR SORUMLULUK KABUL ETMEMEKTEDİR. BU TANIM TYPHOON TARAFINDAN ÜRETİLİP PAZARLANMAYAN HERHANGİ BİR İLAVE, YEDEK PARÇA VEYA AKSESUARLARI KAPSAMAKTADIR.**

**15- ATEŞ ETMEDEN ÖNCE SİLAHIN NAMLUSUNUN HERHANGİ BİR NESNEYLE TIKALI OLMADIĞINDAN EMİN OLUN!**

### TÜFEĞİN SERİ NUMARASI

Seri numarası tüfeğin farklı yerlerinde bulunmaktadır. Her seri numarası üzerinde bulunduğu tüfeğe özgüdür. Tüfeğin tanımlama ve kayıt işlemlerinde kullanılır.



- 1) Tüfeğinizi emniyetli bir yöne doğrultun. Unutmayınız ki “emniyetli yön” demek tüfeğinizin yanlışlıkla ateş aldığında hiç kimsenin zarar görmeyec eği yöndir.
- 2) Parmaklarınızı tetikten uzaklaştırın.
- 3) Fişek yatağındaki tüm fişekleri boşaltana kadar kurma kolunu çekip bırakın.
- 4) Kurma kolunu mekanizma kilitleyicisini kullanark geride kilitletin ve fişek yatağında hiç fişek olmadığından emin olun.

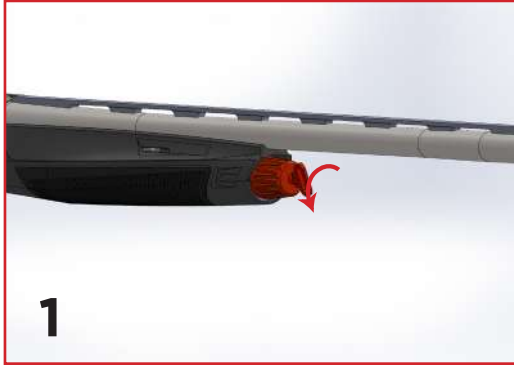
## **NAMLU ALEV GİZLEYEN UYARISI:**

**ASLA EMNİYET KURALLARINI HİÇE SAYARAK DOĞRUDAN NAMLU AĞZINA EĞİLMEYİN VEYA TÜFEK DOLUYKEN ALEV GİZLEYENİ ÇIKARMAYIN. ALEV GİZLEYENLER NAMLU UCUNDAKİ YİVİN DİBİNE KADAR TAM VE SIKICA OTURDUĞUNDAN EMİN OLUN. ALEV GİZLEYEN VEYA NAMLUNUN UCUNDAKİ YİVDE BİR BOZULMA MEYDANA GELMİŞ İSE ATEŞ ETMEYİN. AKSİ TAKDİRDE NAMLU ZARAR GÖRECEKTİR.**



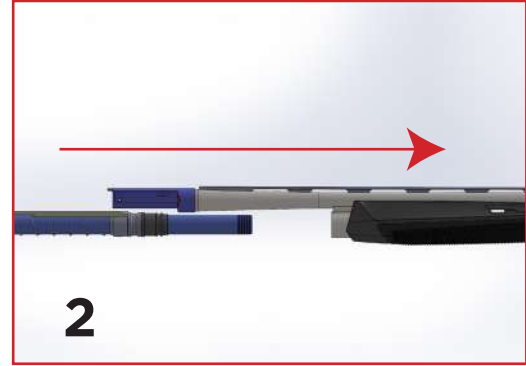
ŞOK TİPİ	SEMBOL	İDEAL KULLANIM	SAÇMA BOYUTU	ETKİLİ MENZİL
* <b>1</b> FULL		Ördek ve kaz gibi uzun mesafeli avlarda, uzun menzilli kurşun saçmalı fişeklerle yapılan atışlarda	1-2-3	50 - 60 METRE
** <b>2</b> IMPROVED MODIFIED		Keklik, tavşan ve sülün gibi 35-40 metre mesafeli avlarda, kurşun saçma ile atılan uzun mesafeli avlarda	4-5-6	35 - 40 METRE
*** <b>3</b> MODIFIED		Çulluk, sülün ve bildircin gibi 30-35 metre mesafeli avlarda, çelik saçma ile atılan uzun mesafeli avlarda	5-6-7-8	30 - 35METRE
**** <b>4</b> IMPROVED CYLINDER		Üveyik, bildircin gibi kısa mesafeli avlarda ve hedef atışlarında	7-8-9-10-11-12	25- 30 METRE
***** <b>5</b> SKEET		Sportif amaçlı plaka ve skeet atışlarında, kısa mesafede saçmaları açmak için yapılan atışlarda	7-8-9-10-11-12	20 - 25 METRE

# TÜFEĞİN SÖKÜLMESİ



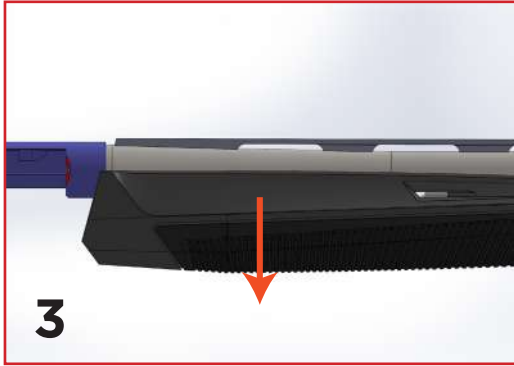
1

Namlu somununu saat yönünün tersi istikamette çevirerek çıkarın.



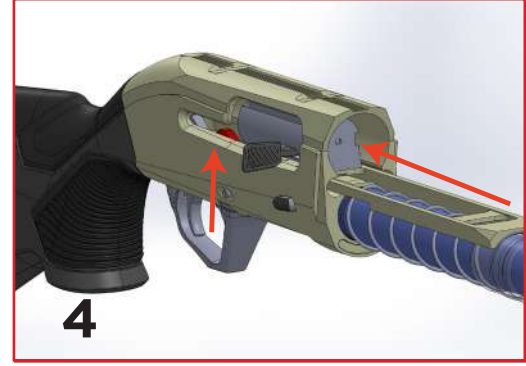
2

El kundak ve namluyu ok yönünde çekerek kasadan ayırın.



3

El kundağı ok yönünde çekerek namludan ayırın.

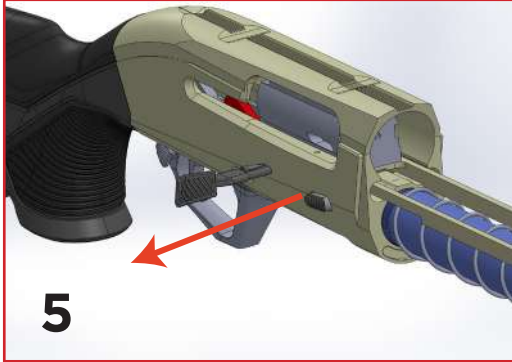


4

Kol ile belikte mekanizmayı hafif geri çekin ve kurma kolunu yukarı yönde hareket ettirin



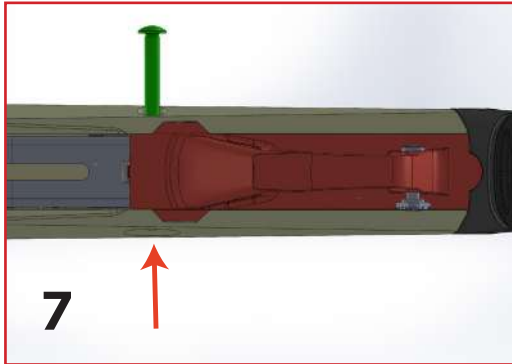
## TÜFEĞİN SÖKÜLMESİ



Kurma kolu boşa çıktıktan sonra ok yönünde çekerek kurma kolunu çıkarın.



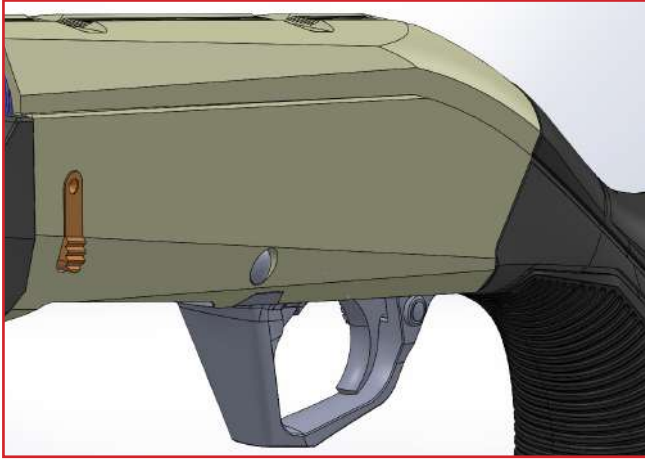
Kurma kolu söküldülden sonra mekanizma boşa çıkacaktır. Mekanizma ve kolu ok yönünde çekerek kasadan ayırın.



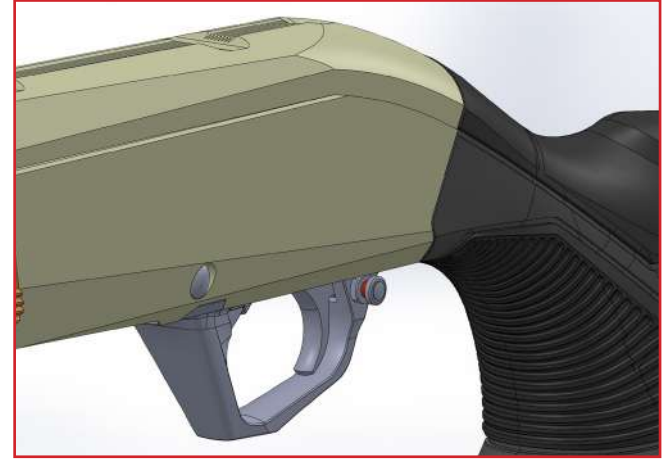
Kasa gövde çivisini ok yönünde çıkarın.



Kasa gövde çivisini çıkardıktan sonra tetik mekanizması serbest kalacaktır. Aşağı yönde çekerek çıkarın.



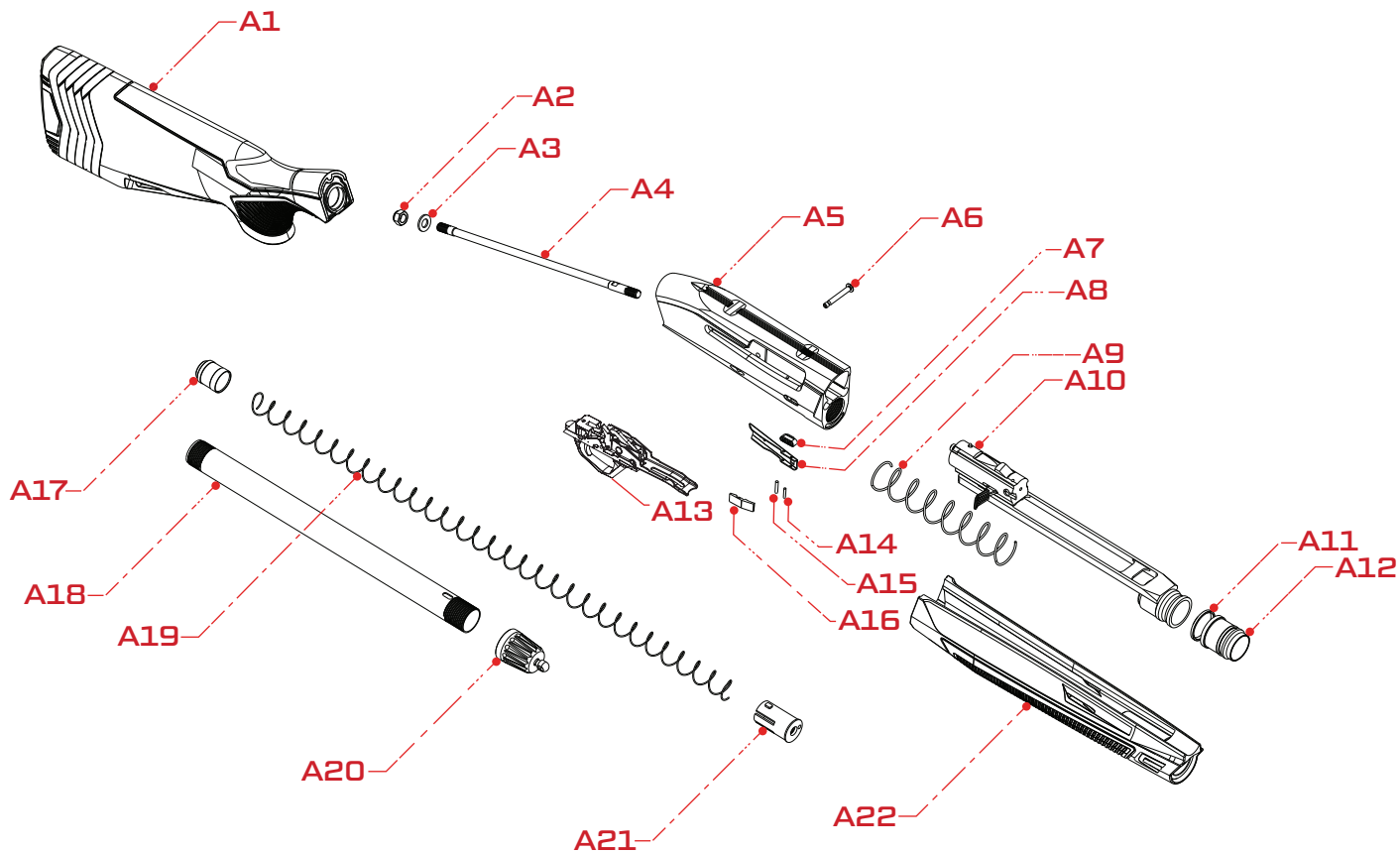
**EMNİYETTE**



**EMNİYETTE  
DEĞİL**



# TYPHOON ARMA 12 DIAGRAM







**A1** DİPÇİK

**A2** SABİTLEME SOMUNU

**A3** SABİTLEME SOMUNU PULU

**A4** DİPÇİK SABİTLEME MİLİ

**A5** GÖVDE

**A6** TETİK TERTİBATI PİMİ

**A7** YAN SAÇ PİMİ

**A8** GÖVDE YAN SACI

**A9** İCRA YAYI

**A10** MEKANİZMA GRUBU

**A11** GAZ ODASI SEKMANI

**A12** PİSTON

**A13** TETİK TERTİBATI

**A14** YAN SAC BUTON PİMİ

**A15** GÖVDE YAN SAC BORU PİMİ

**A16** GÖVDE YAN SAC DÜĞMESİ

**A17** ŞARJÖR ALT TAPASI

**A18** ŞARJÖR BORUSU

**A19** ŞARJÖR YAYI

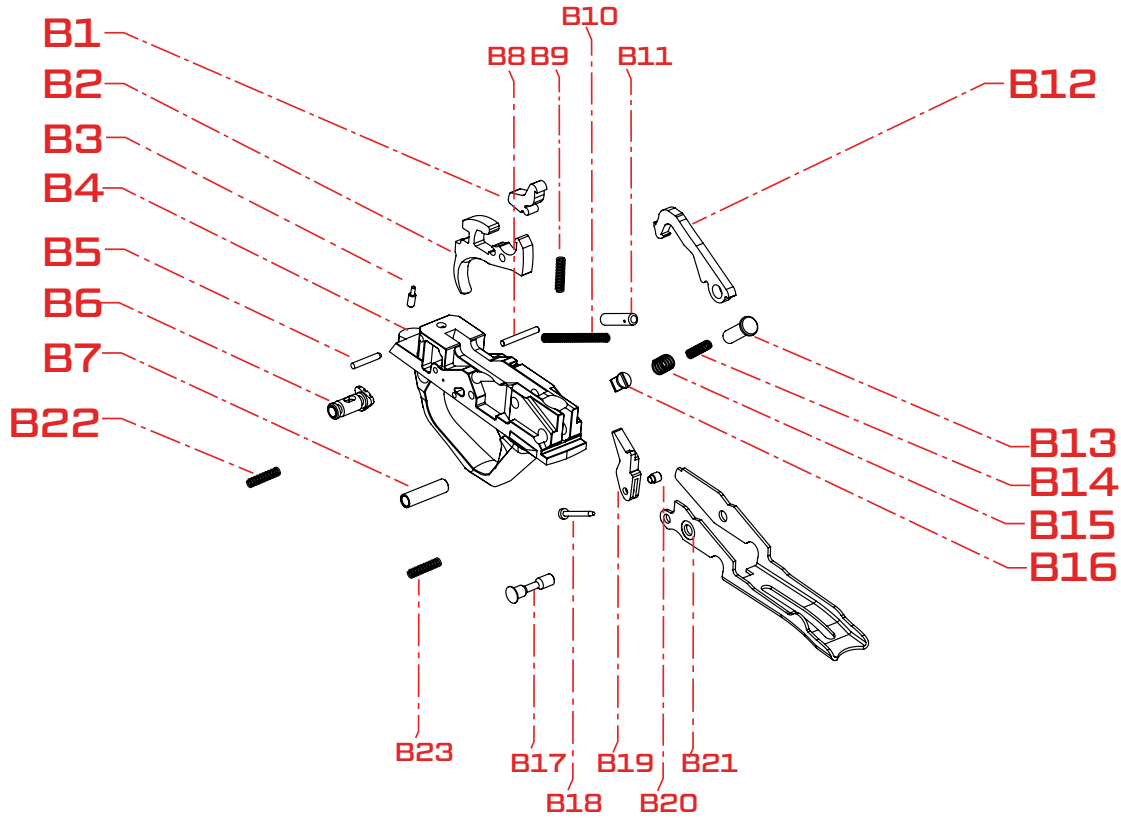
**A20** ŞARJÖR SOMUNU

**A21** ŞARJÖR ÜST TAPASI

**A22** EL KUNDAĞI



# TYPHOON ARMA 12 TETİK TERTİBATI DİAGRAMI





**B1** İÇ EMNİYET

**B2** TETİK

**B3** EMNİYET YAY PİMİ

**B4** TETİK GÖVDESİ

**B5** TETİK DURDURUCU PİMİ

**B6** EMNİYET

**B7** KOVAN

**B8** EMNİYET PİMİ

**B9** TETİK YAYI

**B10** ATBAŞI YAYI

**B11** ATBAŞI YAY KOVANI

**B12** HOROZ

**B13** HOROZ YAY PİMİ

**B14** DOLU BOŞ GÖSTERGE BASKI PİMİ

**B15** DOLU BOŞ GÖSTERGE YAYI

**B16** DOLU BOŞ GÖSTERGESİ

**B17** KAŞIK PİMİ

**B18** ATBAŞI YAY İZLEYİCİSİ

**B19** ATBAŞI

**B20** ATBAŞI PERÇİNİ

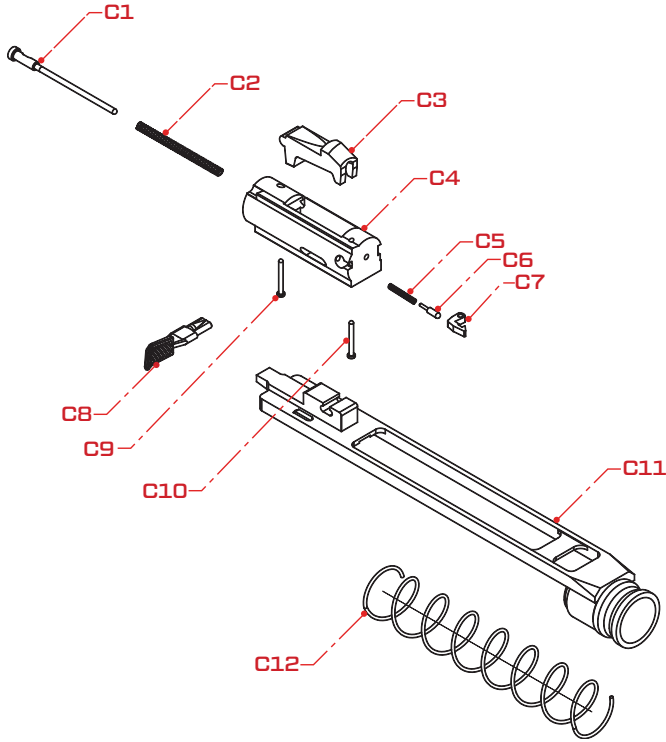
**B21** KAŞIK

**B22** EMNİYET YAYI

**B23** KAŞIK DESTEK YAYI



## TYPHOON ARMA 12 MEKANİZMA DİAGRAMI



**C1** İĞNE

**C2** İĞNE YAYI

**C3** KİLİT

**C4** MEKANİZMA

**C5** TIRNAK YAYI

**C6** TIRNAK YAYI PİMİ

**C7** TIRNAK

**C8** KURMA KOLU

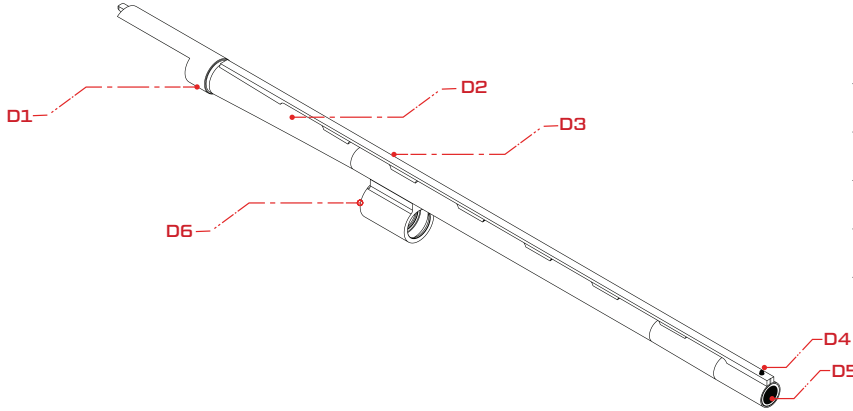
**C9** İĞNE KÖSTEK PİMİ

**C10** TIRNAK PİMİ

**C11** MEKANİZMA SÜRGÜ KOLU

**C12** İCRA YAYI

## TYPHOON ARMA 12 NAMLU & DİPÇİK DİAGRAMI



**D1** KEP

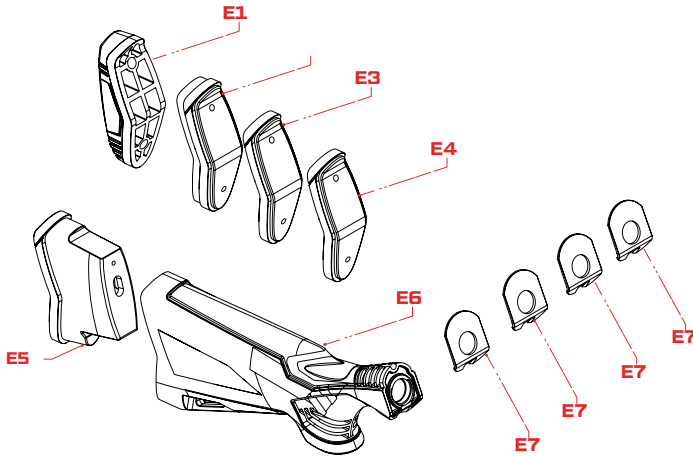
**D2** NAMLU

**D3** ŞERİT

**D4** PLT ARPACIK

**D5** MOBİL ŞOK

**D6** GAZ ODASI



**E1** DİPÇİK TAKOZ LASTİĞİ

**E2** DİPÇİK LOP AYAR PARÇASI

**E3** DİPÇİK LOP AYAR PARÇASI

**E4** DİPÇİK LOP AYAR PARÇASI

**E5** DİPÇİK TABAN GÖVDESİ

**E6** DİPÇİK

**E7** AÇI AYAR PARÇALARI



**ÖNEMLİ UYARI :** Tüfeğinizdeki arıza durumunda güvenlik önlemlerini aldıktan sonra yetkili bayimiz ile iletişime geçerek arıza ile ilgili detaylı yardım alabilirsiniz.

**ÖNEMLİ UYARI :** Tüfeğinizdeki arıza durumu düzelmez ise fabrika teknik servisimizi arayarak (0.332 524 6363 - dahili 14) uzaktan yardım alabilirsiniz.

**ÖNEMLİ UYARI :** Fabrika teknik servisimiz ile iletişime geçtikten sonra servise gelmesi gereken bir arıza meydana gelmiş ise teknik servis yetkilimiz tarafından verilecek talimatlar doğrultusunda aşağıdaki formu doldurarak yetkili bayimiz tarafından doldurulan ve kaşe'lenen resmi garanti belgesi, fatura ve ruhsat fotokopinizi ekleyerek belirtilen adrese Aras Kargo firmamız anlaşma kodunu kullanarak gönderiniz. Fabrika teknik servisine Garanti kapsamında gönderilen ürünlerin kargo bedelleri anlaşmalı olduğumuz kargo firması ile gönderildiği takdirde firmamızca karşılanacaktır. (Garantisi Bitmiş Ürünlerin Kargo bedelleri kullanıcı tarafından karşılanacaktır. Garantisi Devam eden ürünlerde Müşteri kaynaklı arızalara ait gönderim bedelleri kullanıcıya aittir.)











### **ÖNEMLİ UYARI**

**Silahınızı kullanırken bulunduğunuz bölgenin gerektirdiği izinlere sahip olduğunuzdan emin olunuz. Silahınızı kesinlikle fişek haznesinde fişek olan şekliyle taşımayınız. Mühimmatı ve silahı ayrı ayrı bulunacak şekilde depolayınız. Çocukların ulaşamayacağı yerlerde muhafaza ediniz. Çevreye ve doğaya saygılı olunuz.**

Tel: +90 332 524 63 63 - Fax: +90 332 524 72 36  
Bayavşar Mah. , Beşehir 1. OSB, 41952. Sokak, No:21/1  
Beşehir |KONYA

[www.typhoonsilah.com](http://www.typhoonsilah.com) - [servis@typhoonsilah.com](mailto:servis@typhoonsilah.com)