



**TÜRK
PATENT**
TÜRK PATENT VE MARKA KURUMU

TASARIM TESCİL BELGESİ

No: 2021 011529

Tasarım Sahibi

**ÖZERBAŞ MAKİNE SİLAH OTOMOTİV İNŞAAT SANAYİ VE
TİCARET LİMİTED ŞİRKETİ**

Bu tasarım, 6769 sayılı Sınai Mülkiyet Kanunu kapsamında 02/11/2021 tarihinden itibaren 5 yıl süreyle korunmak üzere tescil edilmiş ve bu belge 31/03/2022 tarihinde düzenlenmiştir.

Cemil BAŞPINAR
Kurum Başkanı V.

TASARIM S C L

BA VURU B LG LER

Ba vuru Numarası	: 2021/011529	Ba vuru Tarihi	: 02/11/2021
Tescil Numarası	: 2021 011529	Tescil Tarihi	: 02/11/2021
Ba vuru Çe idi	: Çoklu	Tasarım Sayısı	: 3
Bülten Numarası	: 379	Bülten Tarihi	: 24/12/2021

BA VURU SAH B

Ad Soyad / Unvan	: ÖZERBAŞ MAKİNE SİLAH OTOMOTİV İNŞAAT SANAYİ VE TİCARET LİMİTED ŞİRKETİ
Tabiyeti	: TÜRKİYE CUMHURİYETİ
Adres	: BAYAVŞAR MAH. 41952. SK. 21 /1 Beyşehir Konya TÜRKİYE

TASARIMLAR

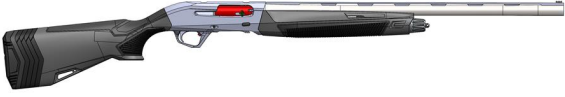
Ürün Adı - Tasarım Sıra Numarası	Durumu	Tsr. Sys.	Lokarno Sınıf
Tüfek - 1	Tescilli	1	22-01
Dipçik - 2	Red	1	22-01
Tüfek kasası - 3	Red	1	22-01
Tetik korkuluğu - 4	Tescilli	1	22-01
Kurma kolu - 5	Tescilli	1	22-01
El kundağı - 6	Red	1	22-01

TASARIMCI

İBRAHİM ÖZERBAŞ - 1, 4, 5

VEK L

HASAN ATASEVEN (SÖZ PATENT LTD. ŞTİ.)
FERİTPAŞA MAH. MALAZGİRT SOK. SEMA İŞ MRK. NO:13/204 SELÇUKLU/KONYA



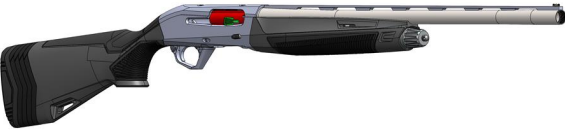
2021 011529

1.1 Tüfek



2021 011529

1.2 Tüfek



2021 011529

1.3 Tüfek



2021 011529

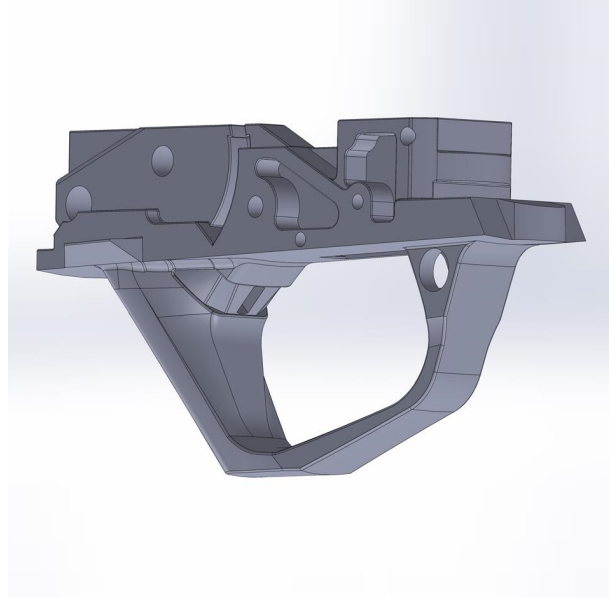
1.4 Tüfek

2021 011529



1.5 Tüfek

2021 011529



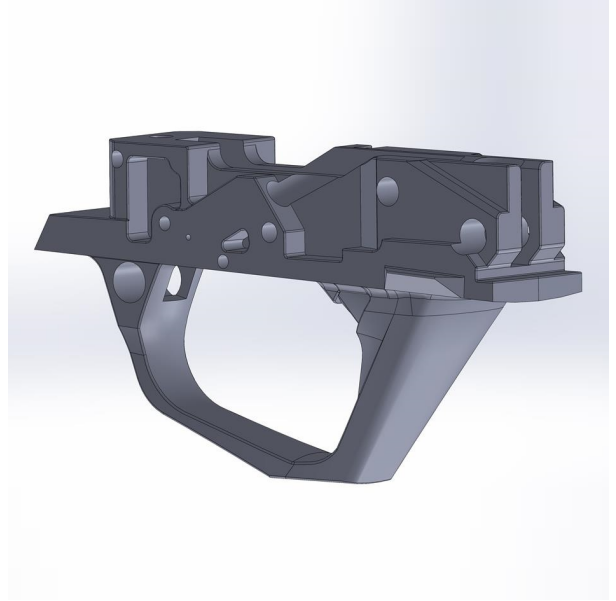
4.1 Tetik korkulu u

2021 011529



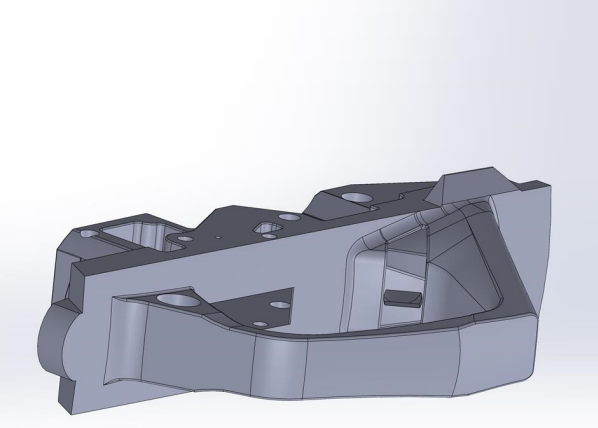
4.2 Tetik korkulu u

2021 011529



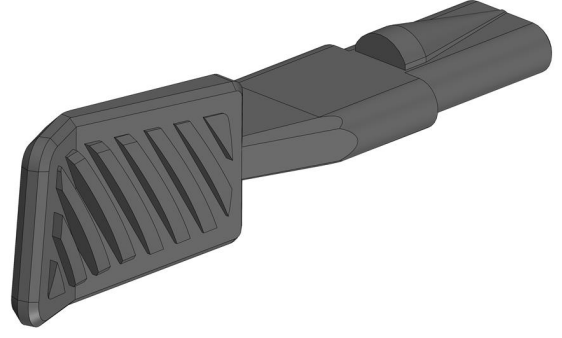
4.3 Tetik korkulu u

2021 011529



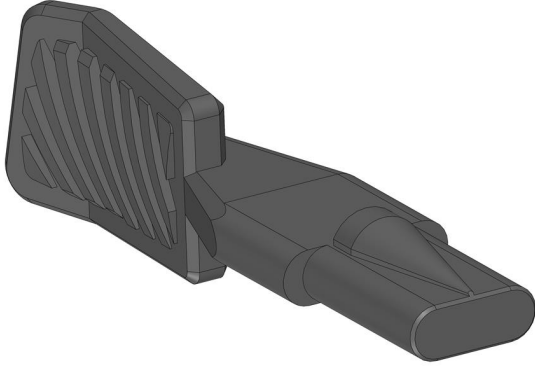
4.4 Tetik korkulu u

2021 011529



5.1 Kurma kolu

2021 011529



5.2 Kurma kolu